

2018–2019

Блоки аварийного питания СТАБИЛАР-2, ИНЕХИ-2



Техническое решение № 1
«Автономная система аварийного освещения
с функцией TELECONTROL»

БЕЛЫЙ СВЕТ 

ВВЕДЕНИЕ

Высокое качество оборудования требуется прежде всего тогда, когда речь идет о человеческой безопасности. Скажите, сколько времени понадобится человеку, чтобы выйти из помещения в полной темноте?

В лучшем случае в два раза больше, чем обычно.

Но как меняется ценность каждой секунды, если речь идет об угрозе жизни и здоровью?

Когда авария случается в местах большого скопления людей, правильная организация аварийного освещения становится уже просто необходимой.

Именно поэтому груз ответственности за безопасность людей и грамотную организацию системы освещения во время аварий ложится на плечи проектировщиков помещений, мастеров-монтажников и специалистов, осуществляющих выбор подходящей системы на рынке.

В случаях, когда для организации аварийного освещения требуется сохранить единый дизайн и концепцию освещения, когда организовать аварийное освещение требуется на уже установленных на объекте светильниках специалисты компании «Белый свет», рекомендуют использовать блоки аварийного питания STABILAR®, INEXI®. Блок аварийного питания позволяет светильнику дополнительно к функции рабочего освещения выполнять функцию аварийного освещения.

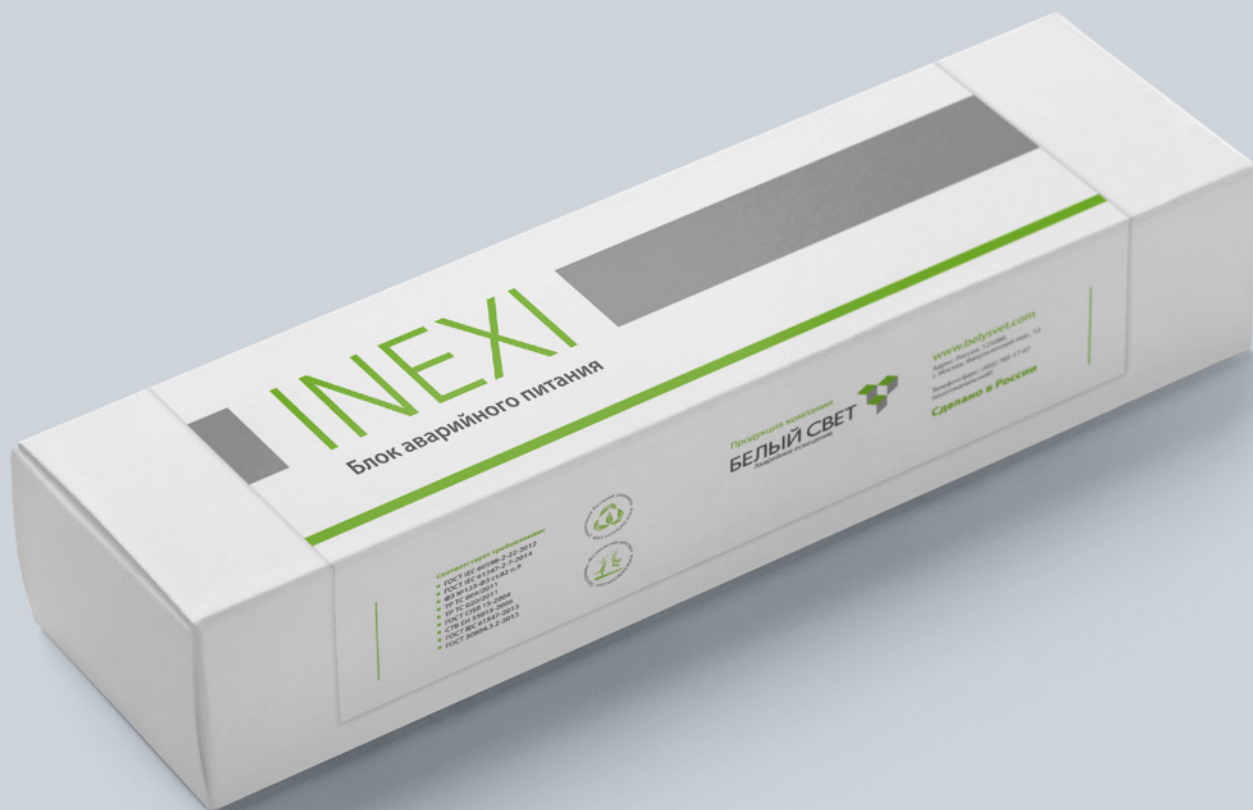
Разнообразие источников света представленных на современном светотехническом рынке, конструктивные особенности самих световых приборов требуют использования различных блоков аварийного питания, в зависимости от исходных технических характеристик и стоящих задач. Именно поэтому возникла потребность разработки широкого ассортимента блоков и создание данного каталога. Все блоки аварийного питания, которые представлены в каталоге, соответствуют:

- ➔ ГОСТ IEC 60598-2-22-2012
«Светильники. Часть 2-22. Частные требования. Светильники для аварийного освещения»;
- ➔ ГОСТ IEC 61347-2-7-2014
«Устройства управления лампами. Часть 2-7. Частные требования к электронным пускорегулирующим аппаратам, работающим от батарей, применяемым для аварийного освещения (автономного)»;
- ➔ СП 52.13330.2016
«Естественное и искусственное освещение», раздел 7.6.;
- ➔ ГОСТ Р 55842-2013
«Освещение аварийное. Классификация и нормы»;
- ➔ ТР ТС 004/2011
«О безопасности низковольтного оборудования»;
- ➔ ТР ТС 020/2011
«Электромагнитная совместимость технических средств»;
- ➔ ГОСТ CISR 15-2004
«Нормы и методы измерения характеристик радиопомех от электрического осветительного и аналогичного оборудования»;
- ➔ СТБ EN 55015-2006
«Электромагнитная совместимость. Радиопомехи от электрического светового и аналогичного оборудования. Нормы и методы измерений»;
- ➔ ГОСТ IEC 61547-2013
«Электромагнитная совместимость. Помехоустойчивость светового оборудования общего назначения. Требования и методы испытаний»;
- ➔ ГОСТ 30804.3.2-2013
«Совместимость технических средств электромагнитная. Эмиссия гармонических составляющих тока техническими средствами с потребляемым током не более 16 А (в одной фазе). Нормы и методы испытаний».
- ➔ ФЗ № 123-ФЗ ст. 82 п. 9.
Федеральный закон «Технический регламент о требованиях пожарной безопасности» от 22.07.2008

СОДЕРЖАНИЕ

Блоки аварийного питания с источником аварийного питания INEXI2. LED	4
Технические данные блоков аварийного питания BS-INEXI2-81-B1-LED и BS-INEXI2-83-B1-LED	8
Технические данные блоков аварийного питания BS-INEXI2-51/3-B1-LED и BS-INEXI2-51/3-B1-LED BOX 65	11
Блоки аварийного питания с источником аварийного питания STABILAR-2. LED	16
Технические характеристики Блока аварийного питания BS-STABILAR2-83-B1-LED, BS-STABILAR2-83-B1-LED BOX IP30, BS-STABILAR2-83-B1-LED BOX IP65	21
Технические характеристики Блока аварийного питания BS-STABILAR2-81-B2-LED, BS-STABILAR2-81-B2-LED BOX IP30, BS-STABILAR2-81-B2-LED BOX IP65	24
Технические характеристики Блока аварийного питания BS-STABILAR2-83-B2-LED, BS-STABILAR2-83-B2-LED BOX IP30, BS-STABILAR2-83-B2-LED BOX IP65	28
Технические характеристики Блока аварийного питания BS-STABILAR2-81-B4-LED, BS-STABILAR2-83-B3-LED, BS-STABILAR2-83-B4-LED	31
Блоки аварийного питания с источником аварийного питания STABILAR-2. UNI.....	34
Технические характеристики Блока аварийного питания БАП BS-STABILAR2-81-B1-UNI	38
Технические характеристики Блока аварийного питания BS-STABILAR2-81-B2-UNI	41
Технические характеристики Блока аварийного питания BS-STABILAR2-81-B3-UNI	44

БЛОКИ АВАРИЙНОГО ПИТАНИЯ С ИСТОЧНИКОМ АВАРИЙНОГО ПИТАНИЯ INEXI2. LED



МОДЕЛЬНЫЙ РЯД

Автономная система аварийного освещения с функцией TELECONTROL

Блок аварийного питания с функцией TELECONTROL

№	Артикул	Наименование позиции	Источник аварийного питания	Нормируемая продолжительность аварийной работы, ч	Номинальный световой поток, Лм		Степень защиты от внешних воздействий, IP	Масса нетто, кг
					в нормальном режиме	в аварийном режиме		
1	a17946	BS-INEXI2-81-B2-LED	INEXI-2N	1	—	450	20	0,25
2	a17945	BS-INEXI2-83-B2-LED	INEXI-2N	3	—	450	20	0,5
3	a18083	BS-INEXI2-57-B2-LED	INEXI-2C	7	450	450	—	1,6
4	a17947	BS-INEXI2-51-B3-LED	INEXI-2C	1	900	900	—	0,5
5	a17949	BS-INEXI2-51-B3-LED BOX IP65	INEXI-2C	1	900	900	65	1,1
6	a17948	BS-INEXI2-53-B3-LED	INEXI-2C	3	900	900	—	1
7	a17950	BS-INEXI2-53-B3-LED BOX IP65	INEXI-2C	3	900	900	65	1,6

НАЗНАЧЕНИЕ

Блоки аварийного питания BS-INEXI2-LED:

- ➔ предназначены для встраивания в светильники рабочего освещения с целью организации аварийного освещения;
- ➔ позволяют решать задачи аварийного освещения в разнообразных осветительных установках в соответствии с актуальными требованиями нормативных документов;
- ➔ могут встраиваться в светильник, устанавливаться на светильник или располагаться рядом с ним, например за подвесным потолком.
- ➔ с помощью блоков аварийного питания популярные модели светильников рабочего освещения, (удовлетворяющие требованиям ГОСТ IEC 60598-2-22) могут быть преобразованы в светильники аварийного освещения.

ОСОБЕННОСТИ И ПРЕИМУЩЕСТВА

- ➔ Полное соответствие действующим требованиям нормативных документов в сфере аварийного освещения.
- ➔ Блоки аварийного питания укомплектованы светодиодными линейками (1 или 2 штуки).
- ➔ Тип схемы подключения — независимая (не требуется подключения в электрическую схему светильника).
- ➔ Возможность работы в универсальном, постоянном или непостоянном режиме.

ОПИСАНИЕ И СХЕМЫ ПОДКЛЮЧЕНИЯ

1. Блоки аварийного питания BS-INEXI2-81-B1-LED и BS-INEXI2-83-B1-LED.

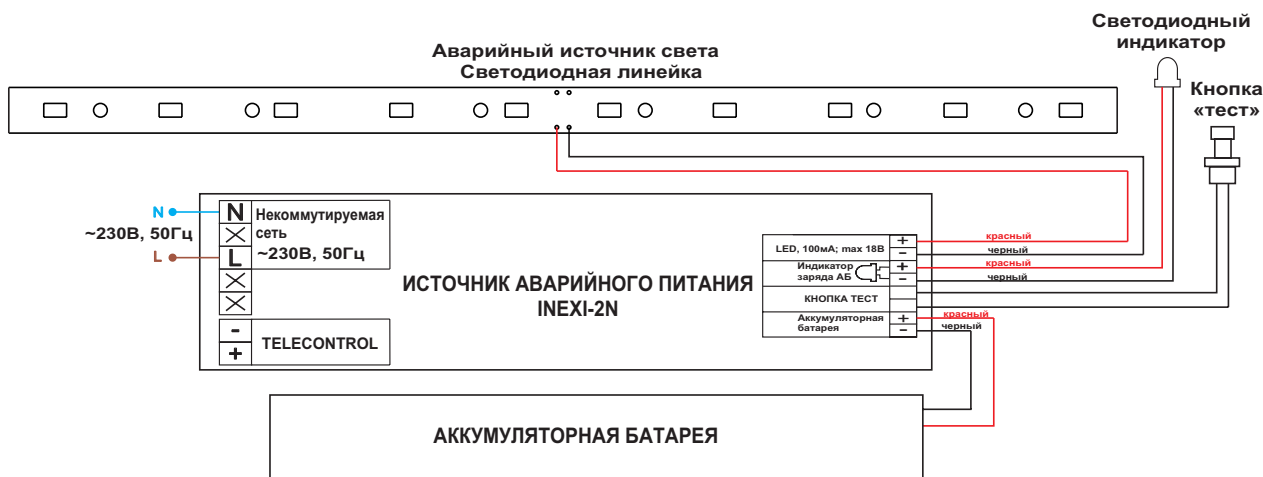
Данные блоки аварийного питания — непостоянного режима работы (непостоянного действия), но при использовании источника питания рабочего питания световой прибор будет универсального режима работы. Блоки аварийного питания укомплектованы одной светодиодной линейкой BS-LED-C01-100x2-5000.

Непостоянный режим — световой прибор находится в отключенном состоянии все время до возникновения аварийной ситуации (в схеме подключения отсутствует основной источник питания и источник света). В этом случае использование светильника в составе рабочей части осветительной установки не предполагается.

Принцип работы БАП BS-INEXI2-81/3-B1-LED в аварийных световых приборах в непостоянном режиме:

- ➔ нормальный (рабочий) режим — при нормальном напряжении в сети блок заряжает аккумуляторную батарею и обеспечивает индикацию заряда. Питание на светодиодную систему не поступает;
- ➔ аварийный режим — при нарушении питания рабочего освещения блок подключает светодиоды к встроенному источнику аварийного питания, питающемуся от аккумуляторной батареи.

Схема подключения BS-INEXI2-81-B1-LED и BS-INEXI2-83-B1-LED для аварийного светового прибора в непостоянном режиме:



Универсальный режим — световой прибор функционирует в нормальном режиме как часть осветительной установки рабочего освещения и переключается в автономный режим в случае аварийной ситуации. Обязательно требуется наличие основных (рабочих) источника света и источника питания и переключателя. В этом случае БАП подключается параллельно основному (рабочему) источнику питания. При этом непосредственно к клеммам N и L основного источника питания должны быть подключены фаза и коммутируемый фазный провод Lcom, имеющий в своей цепи переключатель, а к клеммам N и L БАП должны быть подключены фаза и некоммутируемый фазный провод, у которого между фидером и световым прибором нет никаких выключателей, кроме устройств защитного отключения (для заряда батареи и контроля напряжения сети).

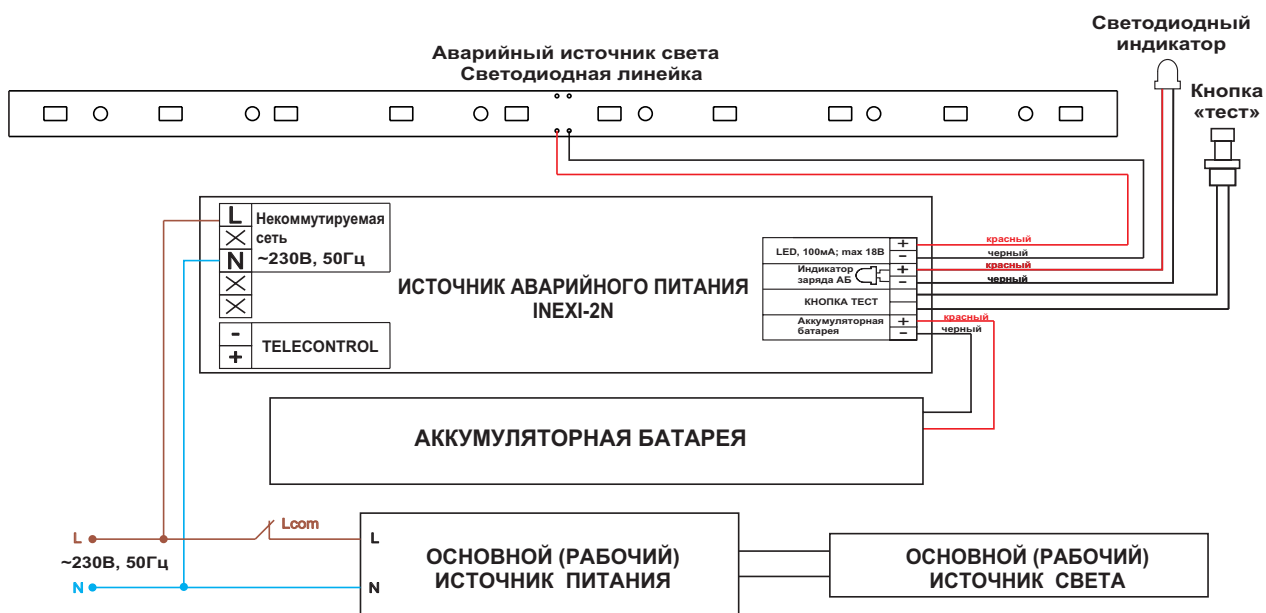
Принцип работы BS-INEXI2-81/3-B1-LED в аварийных световых приборах в универсальном режиме:

- ➔ **нормальный (рабочий) режим** — при нормальном напряжении в сети рабочего освещения питание поступает на основной источник питания и обеспечивает работу основного источника света. БАП заряжает аккумуляторную батарею и обеспечивает индикацию заряда. Включение и выключение светильника происходит по коммутируемому фазному проводу Lcom.

Важно: для корректной работы системы линии питания L и Lcom должны принадлежать одной фазе.

- ➔ **аварийный режим** — при нарушении питания рабочего освещения БАП включает светодиодную линейку, работающую от встроенного источника аварийного питания, который питается от аккумуляторной батареи. При этом световой поток устанавливается на уровне Номинального светового потока в аварийном режиме, см. Технические характеристики.

Схема подключения BS-INEXI2-81-B1-LED и BS-INEXI2-83-B1-LED для аварийного светового прибора в универсальном режиме:



2. Блоки аварийного питания BS-INEXI2-51-B1-LED и BS-INEXI2-53-B1-LED и BS-INEXI2-57-B2-LED.

Данные блоки универсального режима работы (источник питания рабочего светильника не требуется), также возможно подключение БАП только в постоянном или непостоянном режиме. Блоки BS-INEXI2-51-B1-LED и BS-INEXI2-53-B1-LED укомплектованы двумя светодиодными линейками BS-LED-C01-100x2-5000, а BS-INEXI2-57-B2-LED укомплектован одной светодиодной линейкой BS-LED-C01-100x2-5000

Универсальный режим — АКБ находится в постоянном подзаряде (индикатор заряда зеленого цвета светится). В нормальном режиме с помощью коммутируемой фазы Lcom возможно изменение режима работы БАП — постоянный/непостоянный. В постоянном режиме источники света, подключенные к БАП включены, в непостоянном режиме, источники света, подключенные к БАП, выключены. При нарушении рабочего питания, независимо от текущего режима работы, БАП переходит в аварийный режим — источники света, подключенные к БАП, включаются.

Важно: для корректной работы системы линии питания L и Lcom должны принадлежать одной фазе.

Схема подключения BS-INEXI2-51-B1-LED и BS-INEXI2-53-B1-LED в универсальном режиме
(для BS-INEXI2-57-B2-LED подключается только одна линейка):



Постоянный режим — источник света, подключенный к БАП, светится, АКБ находится в постоянном подзаряде (индикатор заряда зеленого цвета светится). В аварийном режиме источники света продолжают работать, время переключения из нормального в аварийный режим — ноль секунд.

Схема подключения BS-INEXI2-51-B1-LED и BS-INEXI2-53-B1-LED в постоянном режиме
(для BS-INEXI2-57-B2-LED подключается только одна линейка):



Непостоянный режим — источник света, подключенный к БАП, находится в отключенном состоянии, АКБ находится в постоянном подзаряде (индикатор заряда зеленого цвета светится). В аварийном режиме источники света включатся и будут питаться от источника аварийного питания, который питается от аккумуляторной батареи.

Схема подключения BS-INEXI2-51-B1-LED и BS-INEXI2-53-B1-LED в непостоянном режиме
(для BS-INEXI2-57-B2-LED подключается только одна линейка):

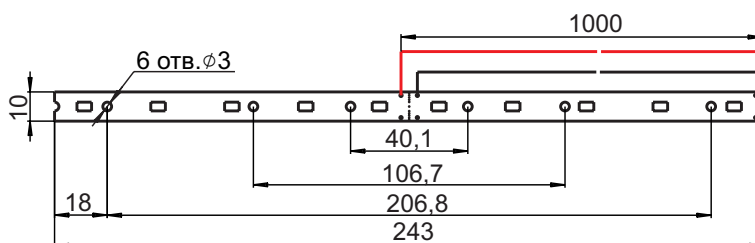


Таблица аналогов блоков аварийного питания каталога 2016 год — каталог 2018-2019 годов

№	БАП, каталог 2016 года		БАП, каталог 2018-2019 годов	
1		INEXI-1/3-1x4-1	Нет аналога	—
2		INEXI-1/3-1x4-2	Нет аналога	—
3		INEXI-1/3-8x1-0	Нет аналога	
4	a7347	INEXI-BOX	Нет аналога	—
5	—	Комплект — INEXI-1/3-8x1-0 (1 час) и 2 линейки BS-LED-4x1	BS-INEXI2-51-B3-LED (2 линейки в комплекте)	a17947
6	—	Комплект — INEXI-1/3-8x1-0 (3 часа) и 2 линейки BS-LED-4x1	BS-INEXI2-53-B3-LED (2 линейки в комплекте)	a17948
7	—	Комплект INEXI-BOX (1 час) и 2 линейки BS-LED-4x1	BS-INEXI2-51-B3-LED BOX IP65 (2 линейки в комплекте)	a17949
8	—	Комплект INEXI-BOX (1 час) и 2 линейки BS-LED-4x1	BS-INEXI2-53-B3-LED BOX IP65 (2 линейки в комплекте)	a17950

В качестве источника света в БАП BS-INEXI2 применяется светодиодная линейка BS-LED-C01-100x2-5000.

Габаритные и присоединительные размеры светодиодной линейки BS-LED-C01-100x2-5000



ТЕХНИЧЕСКИЕ ДАННЫЕ БЛОКОВ АВАРИЙНОГО ПИТАНИЯ BS-INEXI2-81-B1-LED И BS-INEXI2-83-B1-LED

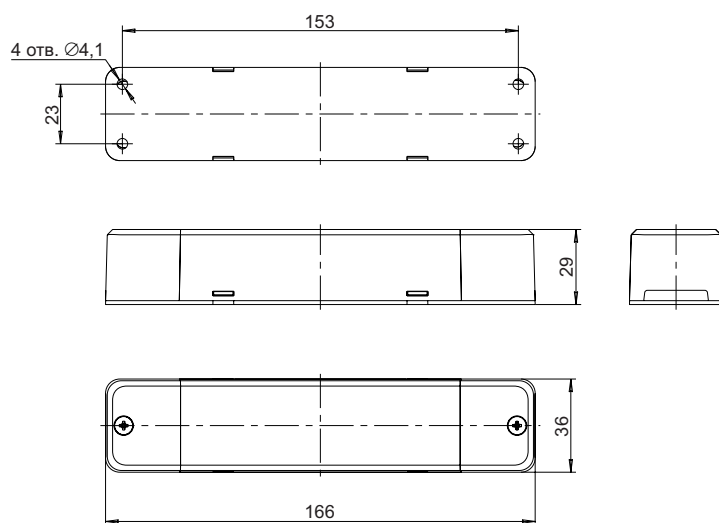
Параметры	BS-INEXI2-81-B1-LED	BS-INEXI2-83-B1-LED
Артикул	a17946	a17945
АВАРИЙНЫЙ РЕЖИМ И ФУНКЦИИ УПРАВЛЕНИЯ		
Нормируемая продолжительность аварийной работы, ч	1	3
Режим работы	непостоянный	непостоянный
Время переключения из нормального в аварийный режим, с	0,07	0,07
Источник аварийного питания	INEXI-2N	INEXI-2N
2 клеммы подключения слаботочной сети дистанционного устройства управления и тестирования BS-TELECONTROL-2 ГОСТ IEC 60598-2-22-2012	+	+
Автоматически восстанавливаемая защита от короткого замыкания цепи заряда АКБ ГОСТ IEC 61347-2-7-2014	+	+
Автоматически восстанавливаемая защита от короткого замыкания цепи питания Источника света ГОСТ IEC 61347-2-7-2014	+	+
Активный корректор коэффициента мощности	+	+
Гальваническая развязка	+	+
Защита от глубокого разряда АКБ ГОСТ IEC 60598-2-22-2012	+	+
Импульсное зарядное устройство ГОСТ IEC 60598-2-22-2012; ГОСТ IEC 61347-2-7-2014	+	+
Индивидуальная индикация заряда аккумуляторной батареи светового прибора ГОСТ IEC 60598-2-22-2012 п. 22.6.7	+	+
Интегрированное испытательное устройство кнопочного типа (кнопка «Тест») ГОСТ IEC 60598-2-22-2012; ФЗ № 123-ФЗ ст. 82 п. 9	+	+
Наличие устройства ручного режима ожидания ГОСТ IEC 60598-2-22-2012 п. 22.6.14-18	+	+
Предохранители для защиты аккумуляторной батареи и питающей сети — DOUBLE SAFETY ГОСТ IEC 60598-2-22-2012	+	+
Соответствие требованиям по электромагнитной совместимости СТБ EN 55015-2006; ГОСТ IEC 61547-2013; ГОСТ CISPR. 15-2014; ГОСТ 30804.3.2-2013; ГОСТ 30804.3.3-2013	+	+

Параметры	BS-INEXI2-81-B1-LED	BS-INEXI2-83-B1-LED
ЭЛЕКТРИЧЕСКИЕ ПАРАМЕТРЫ		
Диапазон номинального напряжения питания, В	~230±10%	~230±10%
Диапазон номинальной частоты напряжения питания, Гц	50±5	50±5
Номинальная потребляемая мощность, Вт	1,4	2,6
Номинальный потребляемый ток, А	0,01	0,02
Коэффициент мощности ≥	0,7	0,85
Класс защиты от поражения электрическим током	II	II
Максимальная мощность подключаемого светильника, Вт	200,0	200,0
Минимальная мощность подключаемого светильника, Вт	10	10
Номинальная выходная мощность в аварийном режиме, Вт	—	—
Диапазон выходных мощностей в аварийном режиме, Вт	—	—
Номинальный выходной ток в аварийном режиме, А	0,1	0,1
Диапазон номинального выходного напряжения в аварийном режиме, В	—	—
Максимальное напряжение холостого хода БАП в аварийном режиме, В	20	20
Максимальное напряжение внешнего источника питания включая холостой ход, В	—	—
Максимальный электрический ток внешнего источника питания, А	—	—
Пусковой ток (I _{peak}), А	1,25*	1,25*
Длительность пускового тока (Δt), мкс	40*	40*
Количество световых приборов на автоматический выключатель 3А/6А/10А/16А с характеристикой В, шт.	30/60/80/100*	30/60/80/100*
Количество световых приборов на автоматический выключатель 3А/6А/10А/16А с характеристикой С, шт.	40/70/100/130*	40/70/100/130*
Класс энергоэффективности ГОСТ Р 54993-2012	А*	А*
СВЕТОТЕХНИЧЕСКИЕ ХАРАКТЕРИСТИКИ		
Источник света	Линейка светодиодная BS-LED-C01-100x2-5000	Линейка светодиодная BS-LED-C01-100x2-5000
Тип источника света	LED	LED
Номинальный световой поток в нормальном режиме, лм	—	—
Номинальный световой поток в аварийном режиме, лм	450	450
Коррелированная цветовая температура, К	5000	5000
Общий индекс цветопередачи (CRI)	80	80
Характеристики конструкции источника света		
Длина источника света, мм	243	243
Ширина источника света, мм	10	10
Высота источника света, мм	2	2
Диаметр источника света, мм	—	—
ХАРАКТЕРИСТИКИ АККУМУЛЯТОРНОЙ БАТАРЕИ		
Электрохимическая система	NiCd	NiCd
Наименование аккумуляторной батареи	BS-3KRHT23/43-1.5/L-HB500-0-1	BS-3KRHT33/62-4.5/L-HB500-0-1
Емкость аккумуляторной батареи, А·ч	1,5	4,5
Длина аккумуляторной батареи, мм	129	186
Ширина аккумуляторной батареи, мм	23	33
Высота аккумуляторной батареи, мм	23	33
Диаметр аккумуляторной батареи, мм	23	33
Длина кабеля аккумуляторной батареи, мм	500	500
ХАРАКТЕРИСТИКИ УСТОЙЧИВОСТИ БЛОКА АВАРИЙНОГО ПИТАНИЯ К ВОЗДЕЙСТВИЯМ ФАКТОРОВ ВНЕШНЕЙ СРЕДЫ		
Климатическое исполнение	УХЛ4*	УХЛ4*
Значения рабочей температуры, °С	+1...+50	+1...+50
Условия хранения по ГОСТ 15150-69	2	2
Степень защиты от внешних воздействий, IP	20	20
Сейсмостойкость по шкале MSK-64	Обеспечивается оболочкой светильника	Обеспечивается оболочкой светильника
Группа механического исполнения	Обеспечивается оболочкой светильника	Обеспечивается оболочкой светильника

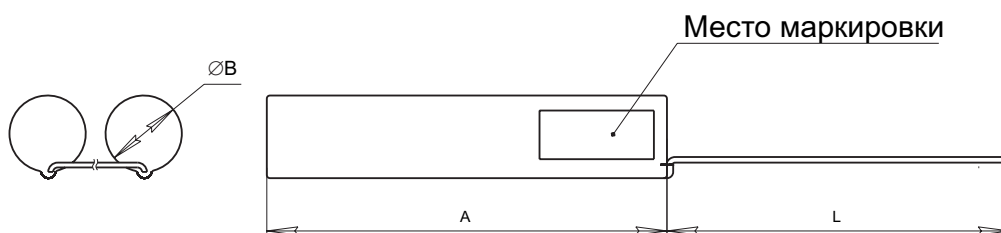
Параметры	BS-INEXI2-81-B1-LED	BS-INEXI2-83-B1-LED
Тип пожароопасной зоны	Обеспечивается оболочкой светильника	Обеспечивается оболочкой светильника
Пригоден для монтажа на поверхности из нормально возгораемых материалов	Да	Да
Степень защиты от воздействия внешних механических ударов (ГОСТ 55841-2013, Приложение ДА, п. ДАЗ.2.), ИК	Обеспечивается оболочкой светильника	Обеспечивается оболочкой светильника
ХАРАКТЕРИСТИКИ КОНСТРУКЦИИ БЛОКА АВАРИЙНОГО ПИТАНИЯ		
Конструктивное исполнение	Без бокса	Без бокса
Длина бокса, мм	—	—
Ширина бокса, мм	—	—
Высота бокса, мм	—	—
Материал корпуса бокса	—	—
Масса нетто, кг	0,25	0,50
Цвет корпуса бокса/№ RAL	—	—
Длина источника аварийного питания, мм	166	166
Ширина источника аварийного питания, мм	36	36
Высота источника аварийного питания, мм	29	29
Материал корпуса источника аварийного питания	Ударопрочный пластик (акрилонитрилбутадиенстирол)	Ударопрочный пластик (акрилонитрилбутадиенстирол)
Цвет корпуса источника аварийного питания/№ RAL	Белый/9016	Белый/9016
Максимальное сечение кабеля подключения к групповой цепи питания, мм ²	0,75	0,75
Материал клеммной колодки подключения к групповой цепи питания	Полиамид 6.6	Полиамид 6.6
Максимальное сечение кабеля подключения к групповой цепи управления, мм ²	0,75	0,75
Материал клеммной колодки подключения к групповой цепи управления	Полиамид 6.6	Полиамид 6.6
Цвет индикатора заряда батареи	Зеленый	Зеленый
Диаметр отверстия для установки индикатора заряда батареи, мм	5	5
Длина кабеля индикатора заряда батареи, мм	200	200
Диаметр отверстия для установки кнопки «Тест», мм	7	7
Длина кабеля кнопки «Тест», мм	250	250
СРОК СЛУЖБЫ И ГАРАНТИЯ		
Гарантийный срок блока аварийного питания, мес.	36	36
Гарантийный срок аккумуляторной батареи, мес.	36	36
Срок службы источника питания, ч	70 000	70 000
Срок службы источника света, ч	50 000	50 000
Срок службы батареи, лет	4	4
Срок службы блока аварийного питания, лет	8	8
Срок хранения в упаковке, лет	2	2
КОМПЛЕКТ ПОСТАВКИ		
Источник аварийного питания	1	1
Аккумуляторная батарея	1	1
Кабельная стяжка	2	2
Индикатор заряда аккумуляторной батареи	1	1
Кнопка тестирования	1	1
Паспорт	1	1
Знак НПУ-0303: Указатель «А»	1	1
Упаковка	1	1

* — параметры указаны для схемы подключения с непостоянным режимом. При подключении по схеме в универсальном режиме добавляются параметры рабочего источника питания светодиодов.

ГАБАРИТНЫЕ И ПРИСОЕДИНИТЕЛЬНЫЕ РАЗМЕРЫ ИСТОЧНИКА АВАРИЙНОГО ПИТАНИЯ INEXI-2M



ГАБАРИТНЫЕ РАЗМЕРЫ АКБ



Характеристики АКБ

№	БАП	Маркировка АКБ	Тип АКБ	A, мм	B, мм	H, мм	L, мм	Номинальное напряжение, В	Номинальная емкость, А·ч
1	BS-INEXI2-81-B1-LED	BS-3KRHT23/43-1.5/L-HB500-0-1 а18264	NiCd	129±2	23±2	23±2	500±10	3,6	1,5
2	BS-INEXI2-83-B1-LED	BS-3KRHT33/62-4.5/L-HB500-0-1 а18270	NiCd	186±2	33±2	33±2	500±10	3,6	4,5

ТЕХНИЧЕСКИЕ ДАННЫЕ БЛОКОВ АВАРИЙНОГО ПИТАНИЯ BS-INEXI2-51/3-B1-LED, BS-INEXI2-57-B2-LED И BS-INEXI2-51/3-B1-LED BOX 65

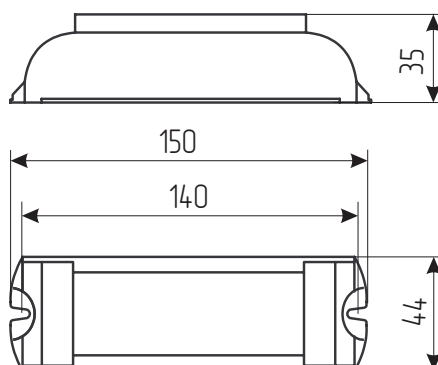
Параметры	BS-INEXI2-51-B1-LED	BS-INEXI2-51-B1-LED BOX IP65	BS-INEXI2-53-B1-LED	BS-INEXI2-53-B1-LED BOX IP65	BS-INEXI2-57-B2-LED
Артикул	а17947	а17949	а17948	а17950	а18083
АВАРИЙНЫЙ РЕЖИМ И ФУНКЦИИ УПРАВЛЕНИЯ					
Нормируемая продолжительность аварийной работы, ч	1	1	3	3	7
Режим работы	Универсальный/непостоянный	Универсальный/непостоянный	Универсальный/непостоянный	Универсальный/непостоянный	Универсальный/непостоянный
Время переключения из нормального в аварийный режим, с	0/0,05	0/0,05	0/0,05	0/0,05	0/0,05
Источник аварийного питания	INEXI-2C	INEXI-2C	INEXI-2C	INEXI-2C	INEXI-2C
2 клеммы подключения слаботочной сети дистанционного устройства управления и тестирования BS-TELECONTROL-2 ГОСТ IEC 60598-2-22-2012	+	+	+	+	+
Автоматически восстанавливаемая защита от короткого замыкания цепи заряда АКБ ГОСТ IEC 61347-2-7-2014	+	+	+	+	+
Автоматически восстанавливаемая защита от короткого замыкания цепи питания Источника света ГОСТ IEC 61347-2-7-2014	+	+	+	+	+

Параметры	BS-INEXI2-51-B1-LED	BS-INEXI2-51-B1-LED BOX IP65	BS-INEXI2-53-B1-LED	BS-INEXI2-53-B1-LED BOX IP65	BS-INEXI2-57-B2-LED
Активный корректор коэффициента мощности	+	+	+	+	+
Гальваническая развязка	+	+	+	+	+
Защита от глубокого разряда АКБ ГОСТ IEC 60598-2-22-2012	+	+	+	+	+
Импульсное зарядное устройство ГОСТ IEC 60598-2-22-2012; ГОСТ IEC 61347-2-7-2014	+	+	+	+	+
Индивидуальная индикация заряда аккумуляторной батареи светового прибора ГОСТ IEC 60598-2-22-2012 п. 22.6.7	+	+	+	+	+
Интегрированное испытательное устройство кнопочного типа (кнопка «Тест») ГОСТ IEC 60598-2-22-2012; ФЗ № 123-ФЗ ст. 82 п. 9	+	+	+	+	+
Наличие устройства ручного режима ожидания ГОСТ IEC 60598-2-22-2012 п. 22.6.14-18	+	+	+	+	+
Предохранители для защиты аккумуляторной батареи и питающей сети — DOUBLE SAFETY ГОСТ IEC 60598-2-22-2012	+	+	+	+	+
Соответствие требованиям по электромагнитной совместимости СТБ EN 55015-2006; ГОСТ IEC 61547-2013; ГОСТ CISPR. 15-2014; ГОСТ 30804.3.2-2013; ГОСТ 30804.3.3-2013	+	+	+	+	+
Управление по коммутируемой линии Lcom изменение режима работы (постоянный/непостоянный) светового прибора	+	+	+	+	+
ЭЛЕКТРИЧЕСКИЕ ПАРАМЕТРЫ					
Диапазон номинального напряжения питания, В	~230±10%	~230±10%	~230±10%	~230±10%	~230±10%
Диапазон номинальной частоты напряжения питания, Гц	50±5	50±5	50±5	50±5	50±5
Номинальная потребляемая мощность, Вт	10,5	10,5	13,4	13,4	9,1
Номинальный потребляемый ток, А	0,05	0,05	0,07	0,07	0,05
Коэффициент мощности, ≥	0,96	0,96	0,9	0,9	0,85
Класс защиты от поражения электрическим током	Обеспечивается оболочкой светильника	I	Обеспечивается оболочкой светильника	I	Обеспечивается оболочкой светильника
Максимальная мощность подключаемого светильника, Вт	300,0	300,0	300,0	300,0	300,0
Минимальная мощность подключаемого светильника, Вт	10	10	10	10	10
Номинальная выходная мощность в аварийном режиме, Вт	6,00	6,00	6,00	6,00	6,00
Диапазон выходных мощностей в аварийном режиме, Вт	—	—	—	—	—
Максимальный выходной ток в аварийном режиме, А	0,40	0,40	0,40	0,40	0,40
Номинальный выходной ток в аварийном режиме, А	0,4	0,4	0,4	0,4	0,4
Диапазон номинального выходного напряжения в аварийном режиме, В	=0-18	=0-18	=0-18	=0-18	=0-18
Максимальное напряжение холостого хода БАП в аварийном режиме, В	18	18	18	18	18
Пусковой ток (I _{peak}), А	1,5	1,5	1,5	1,5	1,5
Длительность пускового тока (Δt), мкс	75	75	75	75	75
Количество световых приборов на автоматический выключатель 3А/6А/10А/16А с характеристикой В, шт.	20/40/60/80	20/40/60/80	20/40/60/80	20/40/60/80	20/40/60/80
Количество световых приборов на автоматический выключатель 3А/6А/10А/16А с характеристикой С, шт.	25/50/80/110	25/50/80/110	25/50/80/110	25/50/80/110	25/50/80/110
Класс энергоэффективности ГОСТ Р 54993-2012	A	A	A	A	A
СВЕТОТЕХНИЧЕСКИЕ ХАРАКТЕРИСТИКИ					
Источник света	Линейка светодиодная BS-LED-C01-100x2-5000	Линейка светодиодная BS-LED-C01-100x2-5000	Линейка светодиодная BS-LED-C01-100x2-5000	Линейка светодиодная BS-LED-C01-100x2-5000	Линейка светодиодная BS-LED-C01-100x2-5000
Тип источника света	LED	LED	LED	LED	LED
Номинальный световой поток в нормальном режиме, лм	900	900	900	900	450
Номинальный световой поток в аварийном режиме, лм	900	900	900	900	450
Коррелированная цветовая температура, К	5000	5000	5000	5000	5000
Общий индекс цветопередачи (CRI)	80	80	80	80	80
Характеристики конструкции источника света					
Длина, мм	243	243	243	243	243
Ширина, мм	10	10	10	10	10
Высота, мм	3	3	3	3	3

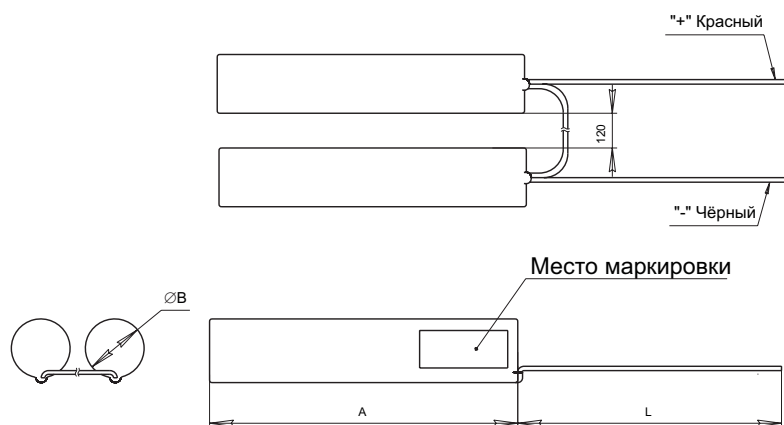
Параметры	BS-INEXI2-51-B1-LED	BS-INEXI2-51-B1-LED BOX IP65	BS-INEXI2-53-B1-LED	BS-INEXI2-53-B1-LED BOX IP65	BS-INEXI2-57-B2-LED
ХАРАКТЕРИСТИКИ АККУМУЛЯТОРНОЙ БАТАРЕИ					
Электрохимическая система	NiCd	NiCd	NiCd	NiMH	NiCd
Наименование аккумуляторной батареи	BS-3+3KRHT23/43-1.5/ L-HB500-0-1	BS-3+3KRHT23/43-1.5/ L-HB500-0-1	BS-3+3KRHT33/62-4.5/ L-HB500-0-1	BS-3+3HRHT26/50-4,0/ L-HB500-0-1	BS-3+3KRHT33/62-4,5/ L-HB500-0-1
Емкость аккумуляторной батареи, А·ч	1,5	1,5	4,5	4,0	4,5
Длина аккумуляторной батареи, мм	130	130	186	150	186
Ширина аккумуляторной батареи, мм	46	46	66	50	66
Высота аккумуляторной батареи, мм	23	23	33	26	33
Диаметр аккумуляторной батареи, мм	23	23	33	26	33
Длина кабеля аккумуляторной батареи, мм	500	500	500	500	500
ХАРАКТЕРИСТИКИ УСТОЙЧИВОСТИ БЛОКА АВАРИЙНОГО ПИТАНИЯ К ВОЗДЕЙСТВИЯМ ФАКТОРОВ ВНЕШНЕЙ СРЕДЫ					
Климатическое исполнение	УХЛ4	УХЛ4	УХЛ4	УХЛ4	УХЛ4
Значения рабочей температуры, °С	+1...+35	+1...+35	+1...+35	+1...+35	+1...+35
Условия хранения по ГОСТ 15150-69	2	2	2	2	2
Степень защиты от внешних воздействий, IP	40	65	40	65	40
Сейсмостойкость по шкале MSK-64	Обеспечивается оболочкой светильника	6	Обеспечивается оболочкой светильника	6	Обеспечивается оболочкой светильника
Группа механического исполнения	Обеспечивается оболочкой светильника	M1	Обеспечивается оболочкой светильника	M1	Обеспечивается оболочкой светильника
Тип пожароопасной зоны	Обеспечивается оболочкой светильника	—	Обеспечивается оболочкой светильника	—	Обеспечивается оболочкой светильника
Пригоден для монтажа на поверхности из нормально возгораемых материалов.	Да	Да	Да	Да	Да
Степень защиты от воздействия внешних механических ударов (ГОСТ 55841-2013, Приложение ДА, п. ДА3.2), IK	Обеспечивается оболочкой светильника	06	Обеспечивается оболочкой светильника	06	Обеспечивается оболочкой светильника
ХАРАКТЕРИСТИКИ КОНСТРУКЦИИ БЛОКА АВАРИЙНОГО ПИТАНИЯ					
Конструктивное исполнение	Без бокса	В боксе	Без бокса	В боксе	Без бокса
Длина бокса, мм	—	230	—	230	—
Ширина бокса, мм	—	150	—	150	—
Высота бокса, мм	—	77	—	77	—
Материал корпуса бокса	—	Ударопрочный пластик (акрилонитрилбутадиенстирол)	—	Ударопрочный пластик (акрилонитрилбутадиенстирол)	—
Масса нетто, кг	0,50	1,10	1,00	1,60	1,00
Цвет корпуса бокса/№ RAL	—	Серый/7035	—	Серый/7035	—
Длина источника аварийного питания, мм	150	242	150	242	150
Ширина источника аварийного питания, мм	44	10	44	10	44
Высота источника аварийного питания, мм	35	2	35	2	35
Материал корпуса источника аварийного питания	Ударопрочный пластик (акрилонитрилбутадиенстирол)	Ударопрочный пластик (акрилонитрилбутадиенстирол)	Ударопрочный пластик (акрилонитрилбутадиенстирол)	Ударопрочный пластик (акрилонитрилбутадиенстирол)	Ударопрочный пластик (акрилонитрилбутадиенстирол)
Цвет корпуса источника аварийного питания/№ RAL	Белый/9016	Белый/9016	Белый/9016	Белый/9016	Белый/9016
Максимальное сечение кабеля подключения к групповой цепи питания, мм ²	0,75	0,75	0,75	0,75	0,75
Материал клеммной колодки подключения к групповой цепи питания	Полиамид 6.6	Полиамид 6.6	Полиамид 6.6	Полиамид 6.6	Полиамид 6.6
Максимальное сечение кабеля подключения к групповой цепи управления, мм ²	0,75	0,75	0,75	0,75	0,75
Материал клеммной колодки подключения к групповой цепи управления	Полиамид 6.6	Полиамид 6.6	Полиамид 6.6	Полиамид 6.6	Полиамид 6.6
Цвет индикатора заряда батареи	Зеленый	Зеленый	Зеленый	Зеленый	Зеленый
Диаметр отверстия для установки индикатора заряда батареи, мм	5	Не требуется. Установлен в боксе	5	Не требуется. Установлен в боксе	5

Параметры	BS-INEXI2-51-B1-LED	BS-INEXI2-51-B1-LED BOX IP65	BS-INEXI2-53-B1-LED	BS-INEXI2-53-B1-LED BOX IP65	BS-INEXI2-57-B2-LED
Длина кабеля индикатора заряда батареи, мм	250	Не требуется. Установлен в боксе	250	Не требуется. Установлен в боксе	250
Диаметр отверстия для установки кнопки «Тест», мм	7	Не требуется. Установлен в боксе	7	Не требуется. Установлен в боксе	7
Длина кабеля кнопки «Тест», мм	250	Не требуется. Установлен в боксе	250	Не требуется. Установлен в боксе	250
СРОК СЛУЖБЫ И ГАРАНТИЯ					
Гарантийный срок блока аварийного питания, мес.	36	36	36	36	36
Гарантийный срок аккумуляторной батареи, мес.	36	36	36	36	36
Срок службы источника питания, ч	70 000	70 000	70 000	70 000	70 000
Срок службы источника света, ч	50 000	50 000	50 000	50 000	50 000
Срок службы батареи, лет	4	4	4	4	4
Срок службы блока аварийного питания, лет	8	10	8	10	8
Срок хранения в упаковке, лет	1	1	1	1	1
КОМПЛЕКТ ПОСТАВКИ					
Блок аварийного питания в боксе, шт.	1	1	1	1	1
Источник аварийного питания, шт.	1	1*	1	1*	1
Аккумуляторная батарея, шт.	1	1*	1	1*	1
Индикатор заряда, шт.	1	1*	1	1*	1
Паспорт, шт.	1	1	1	1*	1
Упаковка, шт.	1	1	1	1*	1
Кнопка «Тест», шт.	1	1*	1	1*	1
Кабельная стяжка, шт.	2	2*	2	2*	2
Клеммная колодка, шт.	1	1*	1	1*	1
Знак НПУ-0303: Указатель А, шт.	1	1	1	1	1
Линейка светодиодная BS-LED-C01-100x2-5000	2	2	2	2	1

ГАБАРИТНЫЕ И ПРИСОЕДИНИТЕЛЬНЫЕ РАЗМЕРЫ ИСТОЧНИКА АВАРИЙНОГО ПИТАНИЯ INEXI-2C



ГАБАРИТНЫЕ РАЗМЕРЫ АКБ



Характеристики АКБ

№	БАП	Маркировка АКБ	Тип АКБ	A, мм	B, мм	L, мм	Номинальное напряжение, В	Номинальная емкость, А·ч
1	BS-INEXI2-51-B1-LED	BS-3+3KRHT23/43-1.5/L-HB500-0-1	NiCd	130±2	23±2	500±10	7,2	1,5
2	BS-INEXI2-51-B1-LED BOX IP65							
3	BS-INEXI2-53-B1-LED BS-INEXI2-57-B2-LED	BS-3+3KRHT33/62-4.5/L-HB500-0-1	NiCd	186±2	33±2	500±10	7,2	4,5
4	BS-INEXI2-53-B1-LED BOX IP65							

БЛОКИ АВАРИЙНОГО ПИТАНИЯ С ИСТОЧНИКОМ АВАРИЙНОГО ПИТАНИЯ STABILAR-2. LED



МОДЕЛЬНЫЙ РЯД

Блок аварийного питания с функцией TELECONTROL

№1 Автономная система аварийного освещения с функцией TELECONTROL

№	Артикул	Наименование позиции	Источник аварийного питания	Нормируемая продолжительность аварийной работы, ч	Максимальная мощность нагрузки, Вт	Аварийный режим		Степень защиты от внешних воздействий, IP	Масса нетто, кг
						Номинальная мощность, Вт	Диапазоны напряжения, В		
1	a16809	BS-STABILAR2-83-B1-LED	STABILAR-2.LED	3	200	2,5	0-120*	20	0,45
2	a16818	BS-STABILAR2-83-B1-LED BOX IP30	STABILAR-2.LED	3	200	2,5	0-120*	30	0,61
3	a16821	BS-STABILAR2-83-B1-LED BOX IP65	STABILAR-2.LED	3	200	2,5	0-120*	65	1,6
4	a16810	BS-STABILAR2-81-B2-LED	STABILAR-2.LED	1	300	6	0-120*	20	0,45
5	a16811	BS-STABILAR2-83-B2-LED	STABILAR-2.LED	3	300	6	0-120*	20	0,9
6	a16819	BS-STABILAR2-81-B2-LED BOX IP30	STABILAR-2.LED	1	300	6	0-120*	30	0,61
7	a16820	BS-STABILAR2-83-B2-LED BOX IP30	STABILAR-2.LED	3	300	6	0-120*	30	0,8
8	a16822	BS-STABILAR2-81-B2-LED BOX IP65	STABILAR-2.LED	1	300	6	0-120*	65	1,6
9	a16823	BS-STABILAR2-83-B2-LED BOX IP65	STABILAR-2.LED	3	300	6	0-120*	65	1,9
10	a17469	BS-STABILAR2-83-B3-LED	STABILAR-2.LED	3	175	2,5	60-200	-	0,4
11	a17470	BS-STABILAR2-81-B4-LED	STABILAR-2.LED	1	175	6	60-200	-	0,4
12	a17471	BS-STABILAR2-83-B4-LED	STABILAR-2.LED	3	175	6	60-200	-	0,85

* 0-12, 0-24, 0-94, 0-120 (в зависимости от положения DIP-переключателя)

Световой поток в аварийном режиме зависит от мощности подключаемых светильников, время работы в аварийном режиме соответствует модели блока аварийного питания.

Разновидности светодиодных модулей, светильников, ламп	Мощность нагрузки, Вт	Относительный световой поток в аварийном режиме*, %			
		B1	B2	B3	B4
Светодиодные лампы-ретрофиты с номинальным напряжением питания = 12 В (0 Гц). Указаны значения потребляемой мощности лампы.	1	100		100	
	2	100		100	
	3	83	100	83	100
	4	63	100	63	100
Светодиодные системы различных конфигураций (модули, линейки, кластеры), в т.ч. применяемые в светильниках для потолков Armstrong. Указаны значения суммарной мощности светодиодов, без учета потерь в источнике питания. Ограничения по напряжению и току системы смотрите на страницах описания соответствующей модели.	3	83	100	83	100
	4	63	100	63	100
	6	42	100	42	100
	8	31	75	31	75
	10	25	60	25	60
	15	17	40	17	40
	20	13	30	13	30
	25	10	24	10	24
	30	8,3	20	8,3	20
	40	6,3	15	6,3	15
	50	5,0	12	5,0	12
	60	4,2	10	4,2	10
	80	3,1	7,5	3,1	7,5
	100	2,5	6	2,5	6
	150	1,5	4	1,5	4
	175	1,4	3,4	1,4	3,4
	200	1	3		
250		2,5			
300		2			

* Определяется как отношение светового потока в аварийном режиме к световому потоку в нормальном режиме.

НАЗНАЧЕНИЕ

Блоки аварийного питания BS-STABILAR2-LED:

- ➔ предназначены для питания светодиодных систем различных типов в аварийном режиме, т.е. в случае исчезновения напряжения сети либо при его снижении ниже порогового уровня;
- ➔ позволяют решать задачи аварийного освещения в разнообразных осветительных установках в соответствии с актуальными требованиями нормативных документов;
- ➔ имеют возможность питания светодиодных модулей различных конфигураций, от дискретных светодиодов до светодиодных линеек и плат, питаемых как постоянным током, так и постоянным напряжением. Это дает возможность преобразовывать светильники типа «Армстронг», DownLight, Spotlight, а также промышленные светильники различного назначения мощностью до 300 Вт в светильники аварийного освещения;
- ➔ могут встраиваться в светильник, устанавливаться на светильник или располагаться рядом с ним, например за подвесным потолком;
- ➔ помощью блоков аварийного питания популярные модели светильников рабочего освещения (удовлетворяющие требованиям ГОСТ IEC 60598-2-22) могут быть преобразованы в светильники аварийного освещения.

ОСОБЕННОСТИ И ПРЕИМУЩЕСТВА

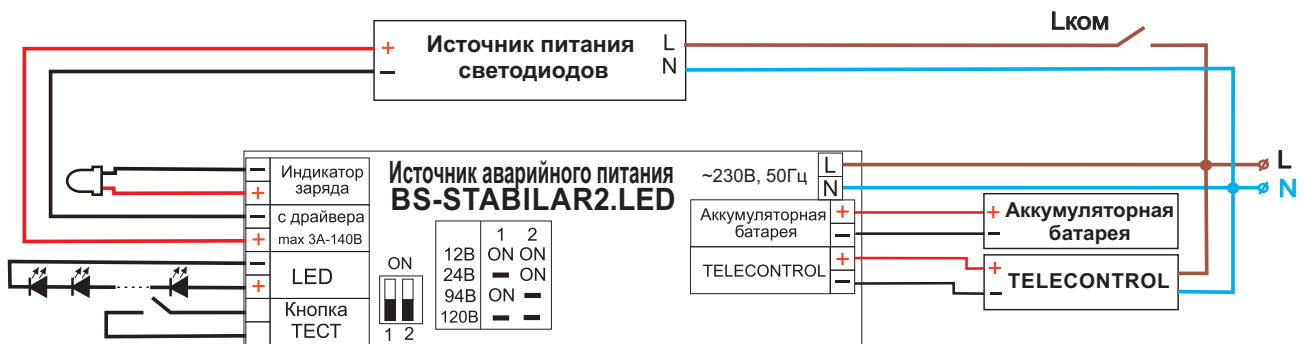
- Полное соответствие действующим требованиям нормативных документов в сфере аварийного освещения.
- Функция MultiCurrent & MultiPower обеспечивает совместимость с большинством светодиодных систем, применяемых в светильниках.
- Функция ConstantPower независимо от светодиодной системы светильника обеспечивает выходную мощность 6 Вт и время работы 1 и 3 часа для блоков BS-STABILAR2-B2/B4-LED соответственно и 2,5 Вт в течение 1 и 3 часов для BS-STABILAR2-B1/B3-LED.
- Возможность работы в постоянном или непостоянном режиме. Для питания светодиодов в постоянном режиме требуется отдельный источник питания светодиодов (LED-драйвер).
- Подходит для работы совместно с электронными источниками питания светодиодов (LED-драйверами), в том числе диммируемыми.
- Возможность настройки под конкретный тип светодиодного модуля с помощью 4-позиционного DIP-переключателя.

ОПИСАНИЕ И СХЕМЫ ПОДКЛЮЧЕНИЯ

Подключение блоков аварийного питания BS-STABILAR2-LED возможно как в постоянном, так и в непостоянном режиме.

1. **Постоянный режим** – светильник функционирует в нормальном режиме как часть осветительной установки рабочего освещения и переключается в автономный режим в случае аварийной ситуации. В этом случае BS-200 подключается «транзитом» между основным (рабочим) источником питания и светодиодами.

Схема подключения для аварийного светильника постоянного действия:



Принцип работы BS-STABILAR2-LED в постоянных в постоянных аварийных светильниках:

- Нормальный (рабочий) режим. При нормальном напряжении в сети рабочего освещения питание от рабочего источника питания через коммутатор блока BS-STABILAR2-LED поступает на светодиодную систему. Также при нормальном напряжении в сети блок заряжает аккумуляторную батарею и обеспечивает индикацию заряда.

Включение и выключение светильника происходит по коммутируемому фазному проводу, подключенному к основному источнику питания, при этом непосредственно к БАП BS-STABILAR2-LED должен быть подключен некоммутируемый фазный провод (для контроля напряжения сети).

Важно: для корректной работы системы линии питания L и Lком должны принадлежать одной фазе.

- Аварийный режим. При нарушении питания рабочего освещения блок с помощью коммутатора отключает светодиоды от рабочего источника питания и подключает их к своему встроенному драйверу, питающемуся от аккумуляторной батареи.

При этом выходная мощность BS-STABILAR2-LED устанавливается на уровне не более 2,5 (B1/B3) или 6 (B2/B4) Вт, вне зависимости от количества и типа светодиодов в системе (кроме ограничений применимости блока, указанных в таблице технических данных ниже).

2. **Непостоянный режим** – светильник находится в выключенном состоянии все время до возникновения аварийной ситуации (в схеме подключения отсутствует основной источник питания светодиодов). В этом случае использование светильника в составе рабочей части осветительной установки не предполагается.

Схема подключения для аварийного светильника непостоянного действия:

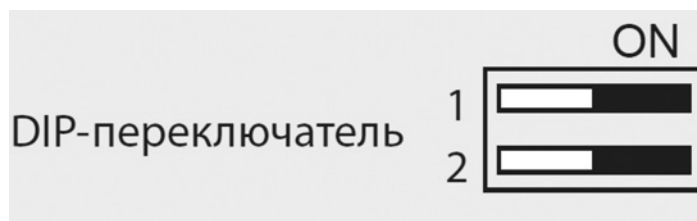


Принцип работы BS-STABILAR2-LED в непостоянных аварийных светильниках:

- ➔ **Нормальный (рабочий) режим.** При нормальном напряжении в сети блок заряжает аккумуляторную батарею и обеспечивает индикацию заряда. Питание на светодиодную систему не поступает.
- ➔ **Аварийный режим.** При нарушении питания рабочего освещения блок подключает светодиоды к встроенному драйверу, питающемуся от аккумуляторной батареи.

КОНФИГУРИРОВАНИЕ ВЫХОДНЫХ ПАРАМЕТРОВ

Под конкретный тип светодиодов блок настраивается с помощью DIP-переключателя, ограничивающего максимальное выходное напряжение.



Номер переключателя	Позиция переключателя	A	B	C	D
		12 В	24 В	94 В	120 В
1		ON	-	ON	-
2		ON	ON	-	-

Выходные напряжения, токи и возможные варианты подключения светодиодов в зависимости от положения DIP-переключателя:

Позиция DIP-переключателя	Выходное напряжение	Выходной ток	Количество светодиодов при питании постоянным током	Максимальная мощность светодиодных модулей, предназначенных для питания постоянным напряжением
A	0–12 В	350–350 мА	N LED = 12 / VF*	до 4 Вт при 100%-ном световом потоке в аварийном режиме (до 24 Вт со снижением светового потока)
B	0–24 В	350–250 мА	N LED = 24 / VF	до 6 Вт при 100%-ном световом потоке в аварийном режиме (до 48 Вт со снижением светового потока)
C	0–94 В	350–63 мА	N LED = 94 / VF	-
D	0–120 В	350–50 мА	N LED = 120 / VF	-

* – N LED – количество светодиодов, VF – падение напряжения на 1 светодиоде.

Примеры:

- При установленной позиции А можно последовательно подключить 3 LED с падением напряжения $V_F=3,2$ В или 1 LED с $V_F=10$ В, или 12 В светодиодную полосу мощностью до 24 Вт.
- При установленной позиции В можно последовательно подключить 7 LED с падением напряжения $V_F=3,2$ В, или 2 LED с $V_F=10$ В, или 24 В полосу LED мощностью до 48 Вт максимально.
- При установленной позиции С можно последовательно подключить 29 LED с падением напряжения $V_F=3,2$ В, или 9 LED с $V_F=10$ В.
- При установленной позиции D можно последовательно подключить 37 LED с падением напряжения $V_F=3,2$ В, или 12 LED с $V_F=10$ В.

Технические данные блоков аварийного питания BS-STABILAR2-LED

Наименование параметра	BS-STABILAR2-83-B1	BS-STABILAR2-81-B2	BS-STABILAR2-83-B2	BS-STABILAR2-83-B3	BS-STABILAR2-81-B4	BS-STABILAR2-83-B4
Номинальное напряжение питания	230 В \pm 10%, 50 \pm 5 Гц					
Нормируемая продолжительность аварийной работы, ч	3	1	3	3	1	3
Номинальная выходная мощность в аварийном режиме, Вт	2,5	6	6	2,5	6	6
Максимальный выходной ток в аварийном режиме, мА	350	350	350	40	120	120
Максимальная мощность транзитной нагрузки (светильника), Вт	200	300	300	175	175	175
Коэффициент мощности	$\geq 0,75$	$\geq 0,85$	$\geq 0,85$	$\geq 0,6$		
Потребляемый ток в нормальном режиме, мА	8	8	15	20		
Масса с аккумуляторной батареей, кг	0,45	0,45	0,9	0,4	0,4	0,85
Диапазоны выходного напряжения в аварийном режиме, В	0-12, 0-24, 0-94, 0-120 (в зависимости от положения DIP-переключателя)			60-200		
Максимальное напряжение внешнего светодиодного источника питания, В	200			250		
Максимальный ток внешнего светодиодного источника питания, А	2			0,7		
Класс защиты от поражения электрическим током	II			Обеспечивается оболочкой светильника		
Степень защиты, IP	20			Обеспечивается оболочкой светильника		
Максимальная температура корпуса, °С	70					
Температура окружающей среды, °С	0...+50					
Продолжительность заряда, час.	24					
Максимальное сечение провода, мм ²	1,5					
Диаметр отверстия под индикатор заряда, мм	5					

Таблица аналогов блоков аварийного питания каталога 2016 года — каталог 2018-2019 годов

№	БАП, каталог 2016 года		БАП, каталог 2018-2019 годов	
1	a10561	БАП Stabilar BS-100-3 LED	БАП BS-STABILAR2-83-B1-LED	a16809
2	—	Нет аналога	БАП BS-STABILAR2-83-B1-LED BOX IP30	a16818
3	—	Нет аналога	БАП BS-STABILAR2-83-B1-LED BOX IP65	a16821
4	a10378	БАП Stabilar BS-200-1 LED	БАП BS-STABILAR2-81-B2-LED	a16810
5	a13526	БАП BS-STABILAR-8-200-1 LED BOX IP40	БАП BS-STABILAR2-81-B2-LED BOX IP30	a16819
6	a13527	БАП BS-STABILAR-8-200-1 LED BOX IP65	БАП BS-STABILAR2-81-B2-LED BOX IP65	a16822
7	a9134	БАП Stabilar BS-200-3 LED	БАП BS-STABILAR2-83-B2-LED	a16811
8	a13528	БАП BS-STABILAR-8-200-3 LED BOX IP40	БАП BS-STABILAR2-83-B2-LED BOX IP30	a16820
9	a13529	БАП BS-STABILAR-8-200-3 LED BOX IP65	БАП BS-STABILAR2-83-B2-LED BOX IP65	a16823
10	—	Нет аналога	БАП BS-STABILAR2-83-B3-LED	a17469
11	—	Нет аналога	БАП BS-STABILAR2-81-B4-LED	a17470
12	—	Нет аналога	БАП BS-STABILAR2-83-B4-LED	a17471

ТЕХНИЧЕСКИЕ ХАРАКТЕРИСТИКИ БЛОКА АВАРИЙНОГО ПИТАНИЯ BS-STABILAR2-83-B1-LED, BS-STABILAR2-83-B1-LED BOX IP30, BS-STABILAR2-83-B1-LED BOX IP65

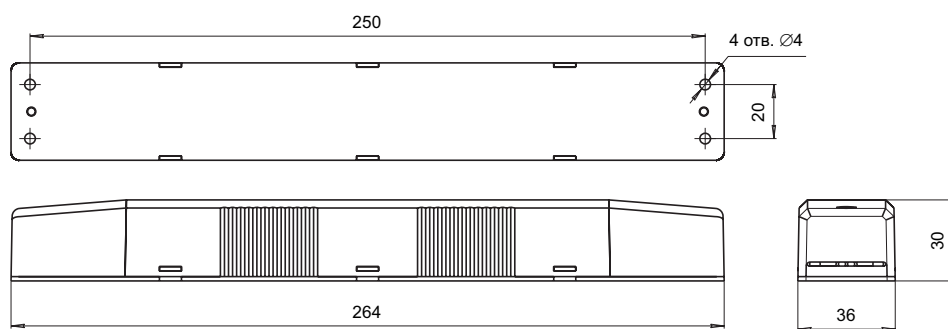
Параметры	BS-STABILAR2-83-B1-LED	BS-STABILAR2-83-B1-LED BOX IP30	BS-STABILAR2-83-B1-LED BOX IP65
Артикул	a16809	a16818	a16821
АВАРИЙНЫЙ РЕЖИМ И ФУНКЦИИ УПРАВЛЕНИЯ			
Нормируемая продолжительность аварийной работы, ч	3	3	3
Режим работы	Универсальный/непостоянный	Универсальный/непостоянный	Универсальный/непостоянный
Время переключения из нормального в аварийный режим, с	0,1	0,1	0,1
Источник аварийного питания	STABILAR-2. LED	STABILAR-2. LED	STABILAR-2. LED
2 клеммы подключения слаботочной сети дистанционного устройства управления и тестирования BS-TELECONTROL-2 ГОСТ IEC 60598-2-22-2012	+	+	+
Автоматически восстанавливаемая защита от короткого замыкания цепи заряда АКБ ГОСТ IEC 61347-2-7-2014	+	+	+
Автоматически восстанавливаемая защита от короткого замыкания цепи питания Источника света ГОСТ IEC 61347-2-7-2014	+	+	+
Активные корректор коэффициента мощности	+	+	+
Гальваническая развязка	+	+	+
Защита от глубокого разряда АКБ ГОСТ IEC 60598-2-22-2012	+	+	+
Импульсное зарядное устройство ГОСТ IEC 60598-2-22-2012; ГОСТ IEC 61347-2-7-2014	+	+	+
Индивидуальная индикация заряда аккумуляторной батареи светового прибора ГОСТ IEC 60598-2-22-2012 п. 22.6.7	+	+	+
Интегрированное испытательное устройство кнопочного типа (кнопка «Тест») ГОСТ IEC 60598-2-22-2012; ФЗ № 123-ФЗ ст. 82 п. 9	+	+	+
Наличие устройства ручного режима ожидания ГОСТ IEC 60598-2-22-2012 п. 22.6.14-18	+	+	+
Предохранители для защиты аккумуляторной батареи и питающей сети — DOUBLE SAFETY ГОСТ IEC 60598-2-22-2012	+	+	+
Соответствие требованиям по электромагнитной совместимости СТБ EN 55015-2006; ГОСТ IEC 61547-2013; ГОСТ CISPR. 15-2014; ГОСТ 30804.3.2-2013; ГОСТ 30804.3.3-2013	+	+	+
Управление по коммутируемой линии Lcom изменение режима работы (постоянный/непостоянный) светового прибора.	+	+	+
ЭЛЕКТРИЧЕСКИЕ ПАРАМЕТРЫ			
Диапазон номинального напряжения питания, В	~230±10%	~230±10%	~230±10%
Диапазон номинальной частоты напряжения питания, Гц	50±5	50±5	50±5
Номинальная потребляемая мощность, Вт	1,8	1,8	1,8
Номинальный потребляемый ток, А	0,01	0,01	0,01
Коэффициент мощности ≥	0,75	0,75	0,75
Класс защиты от поражения электрическим током	II	II	I
Максимальная мощность подключаемого светильника, Вт	200,0	200,0	200,0
Минимальная мощность подключаемого светильника, Вт	2,5	2,5	2,5
Номинальная выходная мощность в аварийном режиме, Вт	2,5	2,5	2,5
Диапазон выходных мощностей в аварийном режиме, Вт	—	—	—
Максимальный выходной ток в аварийном режиме, А	0,35	0,35	0,35
Диапазон номинального выходного напряжения в аварийном режиме, В	=0-12; =0-24; =0-94; =0-120	=0-12; =0-24; =0-94; =0-120	=0-12; =0-24; =0-94; =0-120
Максимальное напряжение холостого хода БАП в аварийном режиме, В	120	120	120
Максимальное напряжение внешнего источника питания включая холостой ход, В	200	200	200
Максимальный электрический ток внешнего источника питания, А	2,00	2,00	2,00
Пусковой ток (Ipeak), А	1,25**	1,25**	1,25**
Длительность пускового тока (Δt), мкс	40**	40**	40**
Количество световых приборов на автоматический выключатель 3А/6А/10А/16А с характеристикой В, шт.	20/40/70/110**	20/40/70/110**	20/40/70/110**
Количество световых приборов на автоматический выключатель 3А/6А/10А/16А с характеристикой С, шт.	40/70/100/130**	40/70/100/130**	40/70/100/130**
Класс энергоэффективности ГОСТ Р 54993-2012	A**	A**	A**
ХАРАКТЕРИСТИКИ АККУМУЛЯТОРНОЙ БАТАРЕИ			
Электрохимическая система	NiCd	NiMH	NiCd
Наименование аккумуляторной батареи	BS-3+3KRHT23/43-1.5/L-HB500-0-1	BS-3+3HRHT14/50-1,6/A-HB500-0-1	BS-3+3KRHT23/43-1.5/L-HB500-0-1
Емкость аккумуляторной батареи, А·ч	1,5	1,6	1,5
Длина аккумуляторной батареи, мм	130	100	130
Ширина аккумуляторной батареи, мм	46	28	46

Параметры	BS-STABILAR2-83-B1-LED	BS-STABILAR2-83-B1-LED BOX IP30	BS-STABILAR2-83-B1-LED BOX IP65
Высота аккумуляторной батареи, мм	23	26	23
Диаметр аккумуляторной батареи, мм	23	30	23
Длина кабеля аккумуляторной батареи, мм	500	500	500
ХАРАКТЕРИСТИКИ УСТОЙЧИВОСТИ БЛОКА АВАРИЙНОГО ПИТАНИЯ К ВОЗДЕЙСТВИЯМ ФАКТОРОВ ВНЕШНЕЙ СРЕДЫ			
Климатическое исполнение	УХЛ4*	УХЛ4*	УХЛ4*
Значения рабочей температуры, °С	+1...+50	+1...+50	+1...+50
Условия хранения по ГОСТ 15150-69	2	2	2
Степень защиты от внешних воздействий, IP	20	30	65
Сейсмостойкость по шкале MSK-64	Обеспечивается оболочкой светильника	4	4
Группа механического исполнения	Обеспечивается оболочкой светильника	M1	M1
Тип пожароопасной зоны	Обеспечивается оболочкой светильника	—	П-IIa + П-III
Пригоден для монтажа на поверхности из нормально возгораемых материалов	Да	Да	Да
Степень воздействия от механических ударов (ГОСТ 55841-2013, Приложение ДА, п. ДА3.2.), IK	Обеспечивается оболочкой светильника	03	07
ХАРАКТЕРИСТИКИ КОНСТРУКЦИИ БЛОКА АВАРИЙНОГО ПИТАНИЯ			
Конструктивное исполнение	Без бокса	В боксе	В боксе
Длина бокса, мм	—	580	390
Ширина бокса, мм	—	36	117
Высота бокса, мм	—	30	65
Материал корпуса бокса	—	Ударопрочный пластик (акрилонитрилбутадиенстирол)	Сталь, порошковая эмаль
Масса нетто, кг	0,47	0,61	1,60
Цвет корпуса бокса/№ RAL	—	Белый/9016	Красный/3020
Длина источника аварийного питания, мм	264	264	264
Ширина источника аварийного питания, мм	36	36	36
Высота источника аварийного питания, мм	30	30	30
Материал корпуса источника аварийного питания	Ударопрочный пластик (акрилонитрилбутадиенстирол)	Ударопрочный пластик (Акрилонитрилбутадиенстирол)	Ударопрочный пластик (акрилонитрилбутадиенстирол)
Цвет корпуса источника аварийного питания/№ RAL	Белый/9016	Белый/9016	Белый/9016
Максимальное сечение кабеля подключения к групповой цепи питания, мм ²	0,75	0,75	2,50
Материал клеммной колодки подключения к групповой цепи питания	Полиамид 6.6	Полиамид 6.6	Поликарбонат
Максимальное сечение кабеля подключения к групповой цепи управления, мм ²	0,50	0,50	2,50
Материал клеммной колодки подключения к групповой цепи управления	Полиамид 6.6	Полиамид 6.6	Поликарбонат
Цвет индикатора заряда батареи	Зеленый	Зеленый	Зеленый
Диаметр отверстия для установки индикатора заряда батареи, мм	5	Не требуется. Установлен в боксе	Не требуется. Установлен в боксе
Длина кабеля индикатора заряда батареи, мм	200	Не требуется. Установлен в боксе	Не требуется. Установлен в боксе
Диаметр отверстия для установки кнопки «Тест», мм	7	Не требуется. Установлен в боксе	Не требуется. Установлен в боксе
Длина кабеля кнопки «Тест», мм	250	Не требуется. Установлен в боксе	Не требуется. Установлен в боксе
СРОК СЛУЖБЫ И ГАРАНТИЯ			
Гарантийный срок блока аварийного питания, мес.	36	36	36
Гарантийный срок аккумуляторной батареи, мес.	36	36	36
Срок службы источника питания, ч	70 000	70 000	70 000
Срок службы батареи, лет	4	4	4
Срок службы блока аварийного питания, лет	8	10	10
Срок хранения в упаковке, лет	1	1	1
КОМПЛЕКТ ПОСТАВКИ			
БАП в боксе	—	1	1
Источник аварийного питания	1	1*	1*
Аккумуляторная батарея	1	1*	1*
Кабельная стяжка	2	—	—
Индикатор заряда аккумуляторной батареи	1	1*	1*
Кнопка тестирования	1	1*	1*
Паспорт	1	1	1
Знак НПУ-0303: Указатель «А»	1	1	1
Упаковка	1	1	1

* — установлен в боксе.

** — параметры указаны для схемы подключения с непостоянным режимом. При подключении по схеме в универсальном режиме добавляются параметры внешнего источника питания светодиодов.

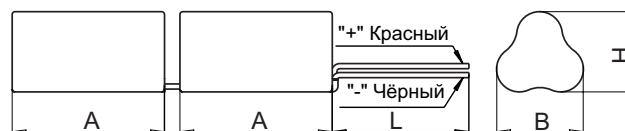
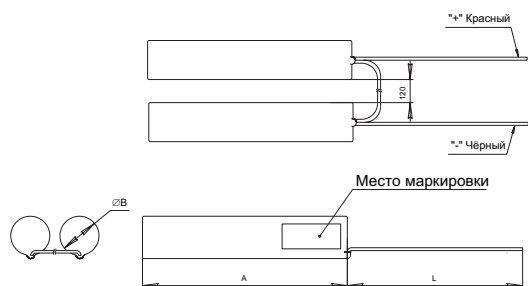
БЛОК АВАРИЙНОГО ПИТАНИЯ BS-STABILAR2-83-B1-LED



Батарея BS-3+3KRHT23/43-1.5/L-HB500-0-1 а18268

Батарея BS-3+3KRHT33/62-4.5/L-HB500-0-1 а18272

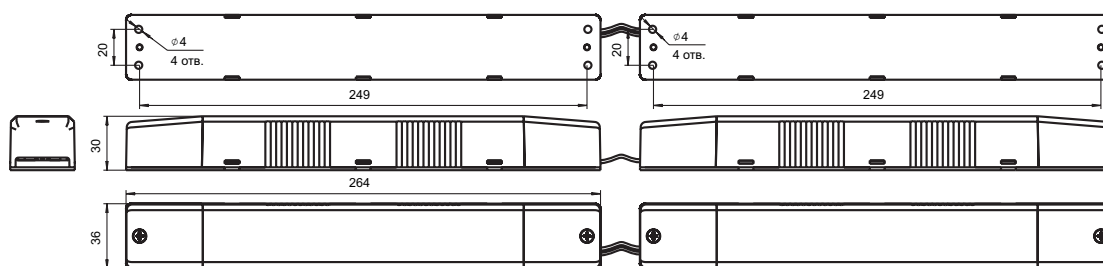
Батарея BS-3+3HRHT14/50-1,6/A-HB500-0-1 а18279



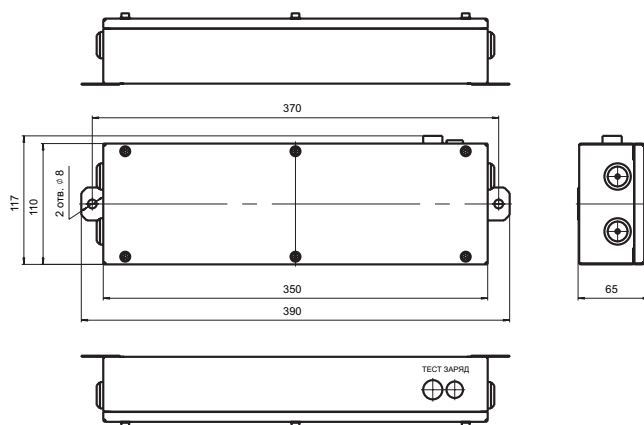
Характеристики АКБ

№	БАП	Маркировка АКБ	Тип АКБ	A, мм	B, мм	H, мм	L, мм	Номинальное напряжение, В	Номинальная емкость, А·ч
1	BS-STABILAR2-83-B1-LED	BS-3+3KRHT23/43-1.5/L-HB500-0-1	NiCd	129±2	23±2	23±2	500±10	7,2	1,5
	BS-STABILAR2-83-B1-LED BOX IP65								
2	BS-STABILAR2-83-B1-LED BOX IP30	BS-3+3HRHT14/50-1,6/A-HB500-0-1	NiMH	50±2	28±2	28±2	500±10	7,2	1,6

БЛОК АВАРИЙНОГО ПИТАНИЯ BS-STABILAR2-83-B1-LED BOX IP30



БЛОК АВАРИЙНОГО ПИТАНИЯ BS-STABILAR2-83-B1-LED BOX IP65



ТЕХНИЧЕСКИЕ ХАРАКТЕРИСТИКИ БЛОКА АВАРИЙНОГО ПИТАНИЯ BS-STABILAR2-81-B2-LED, BS-STABILAR2-81-B2-LED BOX IP30, BS-STABILAR2-81-B2-LED BOX IP65

Параметры	BS-STABILAR2-81-B2-LED	BS-STABILAR2-81-B2-LED BOX IP30	BS-STABILAR2-81-B2-LED BOX IP65
Артикул	a16810	a16819	a16822
АВАРИЙНЫЙ РЕЖИМ И ФУНКЦИИ УПРАВЛЕНИЯ			
Нормируемая продолжительность аварийной работы, ч	1	1	1
Режим работы	Универсальный/непостоянный	Универсальный/непостоянный	Универсальный/непостоянный
Время переключения из нормального в аварийный режим, с	0,1	0,1	0,1
Источник аварийного питания	STABILAR-2. LED	STABILAR-2. LED	STABILAR-2. LED
2 клеммы подключения слаботочной сети дистанционного устройства управления и тестирования BS-TELECONTROL-2 ГОСТ IEC 60598-2-22-2012	+	+	+
Автоматически восстанавливаемая защита от короткого замыкания цепи заряда АКБ ГОСТ IEC 61347-2-7-2014	+	+	+
Автоматически восстанавливаемая защита от короткого замыкания цепи питания Источника света ГОСТ IEC 61347-2-7-2014	+	+	+
Активные корректор коэффициента мощности	+	+	+
Гальваническая развязка	+	+	+
Защита от глубокого разряда АКБ ГОСТ IEC 60598-2-22-2012	+	+	+
Импульсное зарядное устройство ГОСТ IEC 60598-2-22-2012; ГОСТ IEC 61347-2-7-2014	+	+	+
Индивидуальная индикация заряда аккумуляторной батареи светового прибора ГОСТ IEC 60598-2-22-2012 п. 22.6.7	+	+	+
Интегрированное испытательное устройство кнопочного типа (кнопка «Тест») ГОСТ IEC 60598-2-22-2012; ФЗ № 123-ФЗ ст. 82 п. 9	+	+	+
Наличие устройства ручного режима ожидания ГОСТ IEC 60598-2-22-2012 п. 22.6.14-18	+	+	+
Предохранители для защиты аккумуляторной батареи и питающей сети — DOUBLE SAFETY ГОСТ IEC 60598-2-22-2012	+	+	+
Соответствие требованиям по электромагнитной совместимости СТБ EN 55015-2006; ГОСТ IEC 61547-2013; ГОСТ CISPR. 15-2014; ГОСТ 30804.3.2-2013; ГОСТ 30804.3.3-2013	+	+	+
Управление по коммутируемой линии Lcom изменение режима работы (постоянный/непостоянный) светового прибора	+	+	+
ЭЛЕКТРИЧЕСКИЕ ПАРАМЕТРЫ			
Диапазон номинального напряжения питания, В	~230±10%	~230±10%	~230±10%
Диапазон номинальной частоты напряжения питания, Гц	50±5	50±5	50±5
Номинальная потребляемая мощность, Вт	1,8	1,8	1,8
Номинальный потребляемый ток, А	0,01	0,01	0,01
Коэффициент мощности ≥	0,75	0,75	0,75
Класс защиты от поражения электрическим током	II	II	I

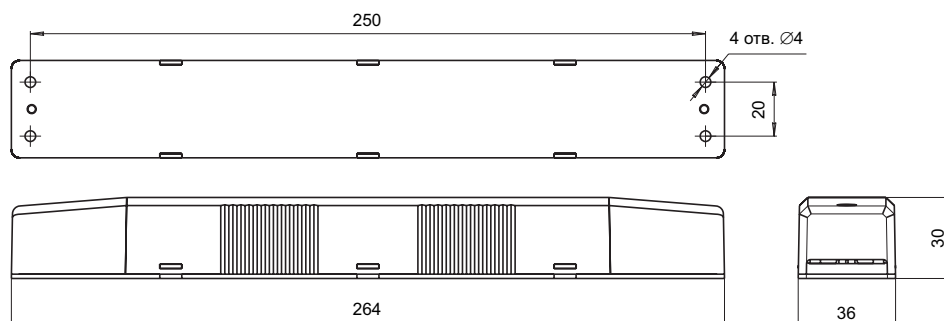
Параметры	BS-STABILAR2-81-B2-LED	BS-STABILAR2-81-B2-LED BOX IP30	BS-STABILAR2-81-B2-LED BOX IP65
Максимальная мощность подключаемого светильника, Вт	300,0	300,0	300,0
Минимальная мощность подключаемого светильника, Вт	6	6	6
Номинальная выходная мощность в аварийном режиме, Вт	6,0	6,0	6,0
Диапазон выходных мощностей в аварийном режиме, Вт	—	—	—
Максимальный выходной ток в аварийном режиме, А	0,35	0,35	0,35
Диапазон номинального выходного напряжения в аварийном режиме, В	=0-12; =0-24; =0-94; =0-120	=0-12; =0-24; =0-94; =0-120	=0-12; =0-24; =0-94; =0-120
Максимальное напряжение холостого хода БАП в аварийном режиме, В	120	120	120
Максимальное напряжение внешнего источника питания включая холостой ход, В	=200	=200	=200
Максимальный электрический ток внешнего источника питания, А	2,00	2,00	2,00
Пусковой ток (I _{peak}), А	1,25**	1,25**	1,25**
Длительность пускового тока (Δt), мкс	40**	40**	40**
Количество световых приборов на автоматический выключатель 3А/6А/10А/16А с характеристикой В, шт.	20/40/70/110**	20/40/70/110**	20/40/70/110**
Количество световых приборов на автоматический выключатель 3А/6А/10А/16А с характеристикой С, шт.	40/70/100/130**	40/70/100/130**	40/70/100/130**
Класс энергоэффективности ГОСТ Р 54993-2012	A**	A**	A**
ХАРАКТЕРИСТИКИ АККУМУЛЯТОРНОЙ БАТАРЕИ			
Электрохимическая система	NiCd	NiMH	NiCd
Наименование аккумуляторной батареи	BS-3+3KRHT23/43-1.5/L-HB500-0-1	BS-3+3HRHT14/50-1,6/A-HB500-0-1	BS-3+3KRHT23/43-1.5/L-HB500-0-1
Емкость аккумуляторной батареи, А·ч	1,5	1,6	1,5
Длина аккумуляторной батареи, мм	130	100	130
Ширина аккумуляторной батареи, мм	46	28	46
Высота аккумуляторной батареи, мм	23	26	23
Диаметр аккумуляторной батареи, мм	23	30	23
Длина кабеля аккумуляторной батареи, мм	500	500	500
ХАРАКТЕРИСТИКИ УСТОЙЧИВОСТИ БЛОКА АВАРИЙНОГО ПИТАНИЯ К ВОЗДЕЙСТВИЯМ ФАКТОРОВ ВНЕШНЕЙ СРЕДЫ			
Климатическое исполнение	УХЛ4*	УХЛ4*	УХЛ4*
Значения рабочей температуры, °С	+1...+50	+1...+50	+1...+50
Условия хранения по ГОСТ 15150-69	2	2	2
Степень защиты от внешних воздействий, IP	20	30	65
Сейсмостойкость по шкале MSK-64	Обеспечивается оболочкой светильника	4	4
Группа механического исполнения	Обеспечивается оболочкой светильника	M1	M1
Тип пожароопасной зоны	Обеспечивается оболочкой светильника	—	П-IIa + П-III
Пригоден для монтажа на поверхности из нормально возгораемых материалов.	Да	Да	Да
Степень защиты от воздействия внешних механических ударов (ГОСТ 55841-2013, Приложение ДА, п. ДА3.2), IK	Обеспечивается оболочкой светильника	03	07
ХАРАКТЕРИСТИКИ КОНСТРУКЦИИ БЛОКА АВАРИЙНОГО ПИТАНИЯ			
Конструктивное исполнение	Без бокса	В боксе	В боксе
Длина бокса, мм	—	580	390
Ширина бокса, мм	—	36	117
Высота бокса, мм	—	30	65
Материал корпуса бокса	—	Ударопрочный пластик (акрилонитрилбутадиенстирол)	Сталь, порошковая эмаль
Масса нетто, кг	0,47	0,61	1,60
Цвет корпуса бокса/№ RAL	—	белый/9016	красный/3020
Длина источника аварийного питания, мм	264	580	264
Ширина источника аварийного питания, мм	36	36	36
Высота источника аварийного питания, мм	30	30	30
Материал корпуса источника аварийного питания	Ударопрочный пластик (акрилонитрилбутадиенстирол)	Ударопрочный пластик (акрилонитрилбутадиенстирол)	Ударопрочный пластик (акрилонитрилбутадиенстирол)
Цвет корпуса источника аварийного питания/№ RAL	Белый/9016	Белый/9016	белый/9016

Параметры	BS-STABILAR2-81-B2-LED	BS-STABILAR2-81-B2-LED BOX IP30	BS-STABILAR2-81-B2-LED BOX IP65
Максимальное сечение кабеля подключения к групповой цепи питания, мм ²	0,75	4,00	2,50
Материал клеммной колодки подключения к групповой цепи питания	Полиамид 6.6	Полиамид	Поликарбонат
Максимальное сечение кабеля подключения к групповой цепи управления, мм ²	0,50	4,00	2,50
Материал клеммной колодки подключения к групповой цепи управления	Полиамид 6.6	Полиамид	Поликарбонат
Цвет индикатора заряда батареи	Зеленый	Зеленый	Зеленый
Диаметр отверстия для установки индикатора заряда батареи, мм	5	Не требуется. Установлен в боксе	Не требуется. Установлен в боксе
Длина кабеля индикатора заряда батареи, мм	200	Не требуется. Установлен в боксе	Не требуется. Установлен в боксе
Диаметр отверстия для установки кнопки «Тест», мм	7	Не требуется. Установлен в боксе	Не требуется. Установлен в боксе
Длина кабеля кнопки «Тест», мм	250	Не требуется. Установлен в боксе	Не требуется. Установлен в боксе
СРОК СЛУЖБЫ И ГАРАНТИЯ			
Гарантийный срок блока аварийного питания, мес.	36	36	36
Гарантийный срок аккумуляторной батареи, мес.	36	36	36
Срок службы источника питания, ч	70 000	70 000	70 000
Срок службы источника света, ч	—	—	—
Срок службы батареи, лет	4	4	4
Срок службы блока аварийного питания, лет	8	10	10
Срок хранения в упаковке, лет	1	1	1
КОМПЛЕКТ ПОСТАВКИ			
БАП в боксе	—	1	1
Источник аварийного питания	1	1*	1*
Аккумуляторная батарея	1	1*	1*
Кабельная стяжка	2	—	—
Индикатор заряда аккумуляторной батареи	1	1*	1*
Кнопка тестирования	1	1*	1*
Паспорт	1	1	1
Знак НПУ-0303: Указатель «А	1	1	1
Упаковка	1	1	1

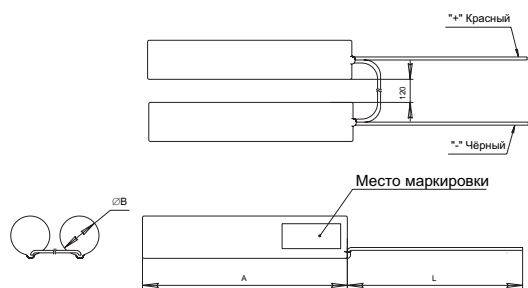
* — установлен в боксе.

** — параметры указаны для схемы подключения с непостоянным режимом. При подключении по схеме в универсальном режиме добавляются параметры внешнего источника питания светодиодов.

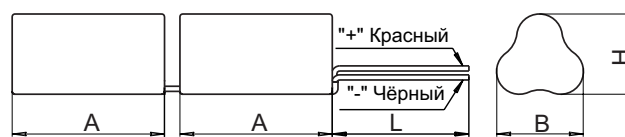
БЛОК АВАРИЙНОГО ПИТАНИЯ BS-STABILAR2-81-B2-LED



Батарея BS-3+3KRHT23/43-1.5/L-HB500-0-1 а18268



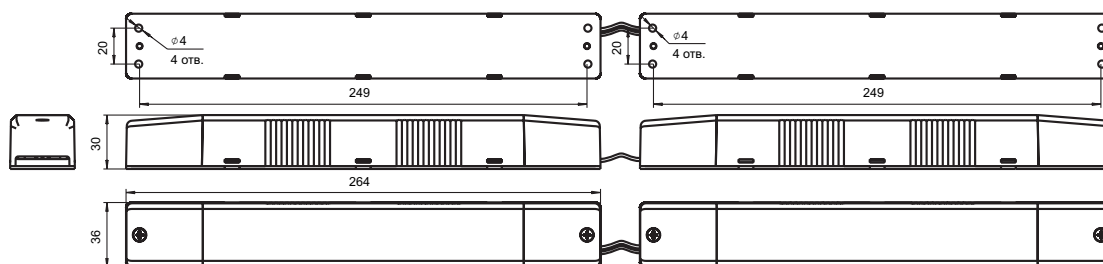
Батарея BS-3+3HRHT14/50-1,6/A-HB500-0-1 а18279



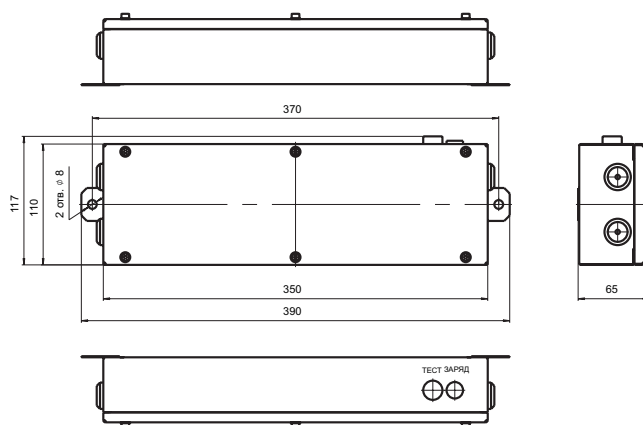
Характеристики АКБ

№	БАП	Маркировка АКБ	Тип АКБ	А, мм	В, мм	Н, мм	Л, мм	Номинальное напряжение, В	Номинальная емкость, А·ч
1	BS-STABILAR2-81-B2-LED	BS-3+3KRHT23/43-1.5/L-HB500-0-1	NiCd	129±2	23±2	23±2	500±10	7,2	1,5
	BS-STABILAR2-81-B2-LED BOX IP65								
2	BS-STABILAR2-81-B2-LED BOX IP30	BS-3+3HRHT14/50-1,6/A-HB500-0-1	NiMH	50±2	28±2	28±2	500±10	7,2	1,6

БЛОК АВАРИЙНОГО ПИТАНИЯ BS-STABILAR2-81-B2-LED BOX IP30



БЛОК АВАРИЙНОГО ПИТАНИЯ BS-STABILAR2-81-B2-LED BOX IP65



ТЕХНИЧЕСКИЕ ХАРАКТЕРИСТИКИ БЛОКА АВАРИЙНОГО ПИТАНИЯ
BS-STABILAR2-83-B2-LED, BS-STABILAR2-83-B2-LED BOX IP30, BS-STABILAR2-83-B2-LED BOX IP65

Параметры	BS-STABILAR2-83-B2-LED	BS-STABILAR2-83-B2-LED BOX IP30	BS-STABILAR2-83-B2-LED BOX IP65
Артикул	a16811	a16820	a16823
АВАРИЙНЫЙ РЕЖИМ И ФУНКЦИИ УПРАВЛЕНИЯ			
Нормируемая продолжительность аварийной работы, ч	3	3	3
Режим работы	Универсальный/непостоянный	Универсальный/непостоянный	Универсальный/непостоянный
Время переключения из нормального в аварийный режим, с	0,1	0,1	0,1
Источник аварийного питания	STABILAR-2. LED	STABILAR-2. LED	STABILAR-2. LED
2 клеммы подключения слаботочной сети дистанционного устройства управления и тестирования BS-TELECONTROL-2 ГОСТ IEC 60598-2-22-2012	+	+	+
Автоматически восстанавливаемая защита от короткого замыкания цепи заряда АКБ ГОСТ IEC 61347-2-7-2014	+	+	+
Автоматически восстанавливаемая защита от короткого замыкания цепи питания Источника света ГОСТ IEC 61347-2-7-2014	+	+	+
Активные корректор коэффициента мощности	+	+	+
Гальваническая развязка	+	+	+
Защита от глубокого разряда АКБ ГОСТ IEC 60598-2-22-2012	+	+	+
Импульсное зарядное устройство ГОСТ IEC 60598-2-22-2012; ГОСТ IEC 61347-2-7-2014	+	+	+
Индивидуальная индикация заряда аккумуляторной батареи светового прибора ГОСТ IEC 60598-2-22-2012 п. 22.6.7.	+	+	+
Интегрированное испытательное устройство кнопочного типа (кнопка «Тест») ГОСТ IEC 60598-2-22-2012; ФЗ № 123-ФЗ ст. 82 п. 9	+	+	+
Наличие устройства ручного режима ожидания ГОСТ IEC 60598-2-22-2012 п. 22.6.14-18	+	+	+
Предохранители для защиты аккумуляторной батареи и питающей сети — DOUBLE SAFETY ГОСТ IEC 60598-2-22-2012	+	+	+
Соответствие требованиям по электромагнитной совместимости СТБ EN 55015-2006; ГОСТ IEC 61547-2013; ГОСТ CISPR. 15-2014; ГОСТ 30804.3.2-2013; ГОСТ 30804.3.3-2013.	+	+	+
Управление по коммутируемой линии Lcom изменение режима работы (постоянный/непостоянный) светового прибора.	+	+	+
ЭЛЕКТРИЧЕСКИЕ ПАРАМЕТРЫ			
Диапазон номинального напряжения питания, В	~230±10%	~230±10%	~230±10%
Диапазон номинальной частоты напряжения питания, Гц	50±5	50±5	50±5
Номинальная потребляемая мощность, Вт	2,5	2,5	2,5
Номинальный потребляемый ток, А	0,013	0,013	0,013
Коэффициент мощности ≥	0,85	0,85	0,85
Класс защиты от поражения электрическим током	II	II	I
Максимальная мощность подключаемого светильника, Вт	300,0	300,0	300,0
Минимальная мощность подключаемого светильника, Вт	6	6	6
Номинальная выходная мощность в аварийном режиме, Вт	6,0	6,0	6,0
Диапазон выходных мощностей в аварийном режиме, Вт	—	—	—
Максимальный выходной ток в аварийном режиме, А	0,35	0,35	0,35
Диапазон номинального выходного напряжения в аварийном режиме, В	=0-12; =0-24; =0-94; =0-120	=0-12; =0-24; =0-94; =0-120	=0-12; =0-24; =0-94; =0-120
Максимальное напряжение холостого хода БАП в аварийном режиме, В	120	120	120
Максимальное напряжение внешнего источника питания включая холостой ход, В	=200	=200	=200
Максимальный электрический ток внешнего источника питания, А	2,00	2,00	2,00
Пусковой ток (Ipeak), А	1,25**	1,25**	1,25**
Длительность пускового тока (Δt), мкс	40**	40**	40**
Количество световых приборов на автоматический выключатель 3А/6А/10А/16А с характеристикой В, шт.	20/40/70/110**	20/40/70/110**	20/40/70/110**
Количество световых приборов на автоматический выключатель 3А/6А/10А/16А с характеристикой С, шт.	40/70/100/130**	40/70/100/130**	40/70/100/130**

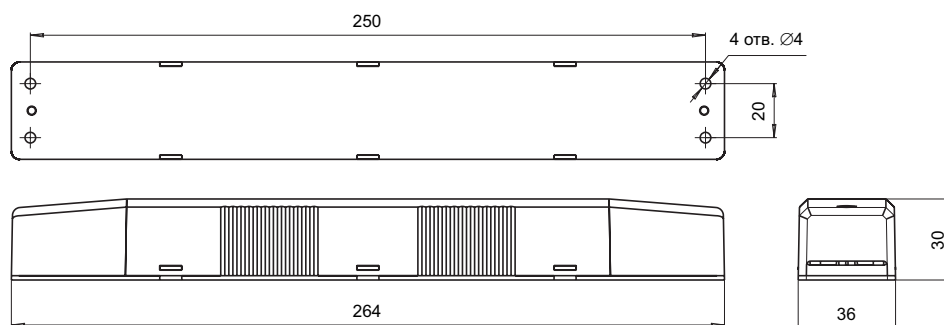
Параметры	BS-STABILAR2-83-B2-LED	BS-STABILAR2-83-B2-LED BOX IP30	BS-STABILAR2-83-B2-LED BOX IP65
Класс энергоэффективности ГОСТ Р 54993-2012	A**	A**	A**
ХАРАКТЕРИСТИКИ АККУМУЛЯТОРНОЙ БАТАРЕИ			
Электрохимическая система	NiCd	NiCd	NiMH
Наименование аккумуляторной батареи	BS-3+3KRHT33/62-4.5/L-HB500-0-1	BS-3+3KRHT33/62-4.5/L-HB500-0-1	BS-3+3HRHT26/50-4,0/L-HB500-0-1
Емкость аккумуляторной батареи, А·ч	4,5	4,5	4,0
Длина аккумуляторной батареи, мм	186	186	150
Ширина аккумуляторной батареи, мм	66	66	52
Высота аккумуляторной батареи, мм	33	33	26
Диаметр аккумуляторной батареи, мм	33	33	26
Длина кабеля аккумуляторной батареи, мм	500	500	500
ХАРАКТЕРИСТИКИ УСТОЙЧИВОСТИ БЛОКА АВАРИЙНОГО ПИТАНИЯ К ВОЗДЕЙСТВИЯМ ФАКТОРОВ ВНЕШНЕЙ СРЕДЫ			
Климатическое исполнение	УХЛ4*	УХЛ4*	УХЛ4*
Значения рабочей температуры, °С	+1...+50	+1...+50	+1...+50
Условия хранения по ГОСТ 15150-69	2	2	2
Степень защиты от внешних воздействий, IP	20	30	65
Сейсмостойкость по шкале MSK-64	Обеспечивается оболочкой светильника	4	4
Группа механического исполнения	Обеспечивается оболочкой светильника	M1	M1
Тип пожароопасной зоны	Обеспечивается оболочкой светильника	—	П-IIa + П-III
Пригоден для монтажа на поверхности из нормально возгораемых материалов.	Да	Да	Да
Степень защиты от воздействия внешних механических ударов (ГОСТ 55841-2013, Приложение ДА, п. ДА3.2), IK	Обеспечивается оболочкой светильника	03	07
ХАРАКТЕРИСТИКИ КОНСТРУКЦИИ БЛОКА АВАРИЙНОГО ПИТАНИЯ			
Конструктивное исполнение	Без бокса	В боксе	В боксе
Длина бокса, мм	—	378	390
Ширина бокса, мм	—	92	117
Высота бокса, мм	—	42	65
Материал корпуса бокса	—	Поливинилхлорид	Сталь, порошковая эмаль
Масса нетто, кг	0,98	1,10	1,90
Цвет корпуса бокса/№ RAL	—	Белый/9016	Красный/3020
Длина источника аварийного питания, мм	264	240	264
Ширина источника аварийного питания, мм	36	30	36
Высота источника аварийного питания, мм	30	30	30
Материал корпуса источника аварийного питания	Ударопрочный пластик (акрилонитрилбутадиенстирол)	—	Ударопрочный пластик (акрилонитрилбутадиенстирол)
Цвет корпуса источника аварийного питания/№ RAL	Белый/9016	—	Белый/9016
Максимальное сечение кабеля подключения к групповой цепи питания, мм ²	0,75	4,00	2,50
Материал клеммной колодки подключения к групповой цепи питания	Полиамид 6.6	Полиамид	Поликарбонат
Максимальное сечение кабеля подключения к групповой цепи управления, мм ²	0,75	4,00	2,50
Материал клеммной колодки подключения к групповой цепи управления	Полиамид 6.6	Полиамид	Поликарбонат
Цвет индикатора заряда батареи	Зеленый	Зеленый	Зеленый
Диаметр отверстия для установки индикатора заряда батареи, мм	5	Не требуется. Установлен в боксе	Не требуется. Установлен в боксе
Длина кабеля индикатора заряда батареи, мм	250	Не требуется. Установлен в боксе	Не требуется. Установлен в боксе
Диаметр отверстия для установки кнопки «Тест», мм	7	Не требуется. Установлен в боксе	Не требуется. Установлен в боксе
Длина кабеля кнопки «Тест», мм	200	Не требуется. Установлен в боксе	Не требуется. Установлен в боксе
СРОК СЛУЖБЫ И ГАРАНТИЯ			
Гарантийный срок блока аварийного питания, мес.	36	36	36
Гарантийный срок аккумуляторной батареи, мес.	36	36	36
Срок службы источника питания, ч	70 000	70 000	70 000

Параметры	BS-STABILAR2-83-B2-LED	BS-STABILAR2-83-B2-LED BOX IP30	BS-STABILAR2-83-B2-LED BOX IP65
Срок службы источника света, ч	—	—	—
Срок службы батареи, лет	4	4	4
Срок службы блока аварийного питания, лет	8	10	10
Срок хранения в упаковке, лет	1	1	1
КОМПЛЕКТ ПОСТАВКИ			
БАП в боксе	—	1	1
Источник аварийного питания	1	1*	1*
Аккумуляторная батарея	1	1*	1*
Кабельная стяжка	2	—	—
Индикатор заряда аккумуляторной батареи	1	1*	1*
Кнопка тестирования	1	1*	1*
Паспорт	1	1	1
Знак НПУ-0303: Указатель «А	1	1	1
Упаковка	1	1	1

* — установлен в боксе.

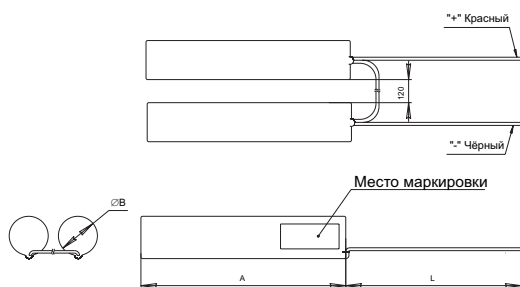
** — параметры указаны для схемы подключения с непостоянным режимом. При подключении по схеме в универсальном режиме добавляются параметры внешнего источника питания светодиодов.

БЛОК АВАРИЙНОГО ПИТАНИЯ BS-STABILAR2-83-B2-LED



Батарея BS-3+3KRHT33/62-4.5/L-HB500-0-1 а18272

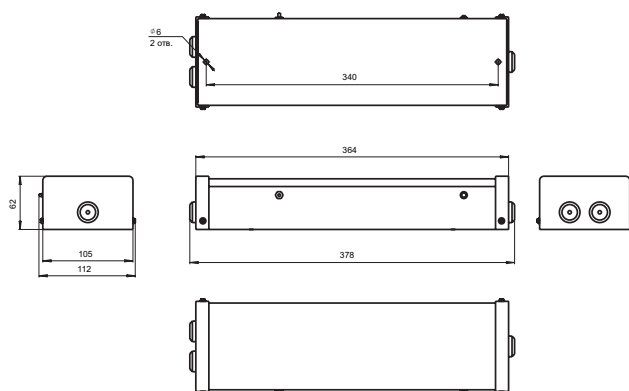
Батарея BS-3+3HRHT26/50-4,0/L-HB500-0-1 а18285



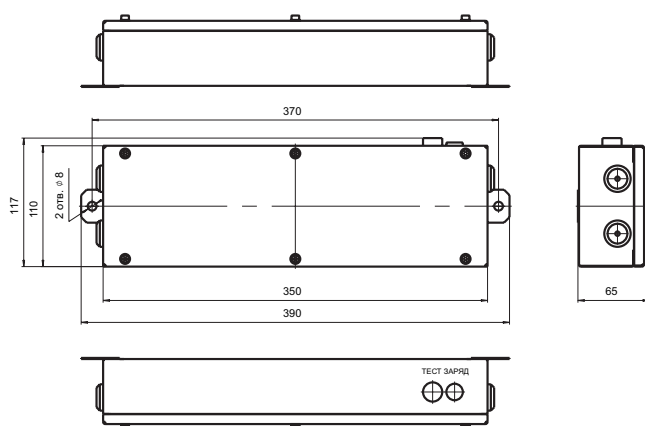
Характеристики АКБ

№	БАП	Маркировка АКБ	Тип АКБ	А, мм	В, мм	L, мм	Номинальное напряжение, В	Номинальная емкость, А·ч
1	BS-STABILAR2-83-B2-LED	BS-3+3KRHT33/62-4.5/L-HB500-0-1	NiCd	186±2	33±2	500±10	7,2	4,5
	BS-STABILAR2-83-B2-LED BOX IP30							
2	BS-STABILAR2-83-B2-LED BOX IP65	BS-3+3HRHT26/50-4,0/L-HB500-0-1	NiMH	150±2	26±2	500±10	7,2	4,0

БЛОК АВАРИЙНОГО ПИТАНИЯ BS-STABILAR2-83-B2-LED BOX IP30



БЛОК АВАРИЙНОГО ПИТАНИЯ BS-STABILAR2-83-B2-LED BOX IP65



ТЕХНИЧЕСКИЕ ХАРАКТЕРИСТИКИ БЛОКА АВАРИЙНОГО ПИТАНИЯ BS-STABILAR2-81-B4-LED, BS-STABILAR2-83-B3-LED, BS-STABILAR2-83-B4-LED

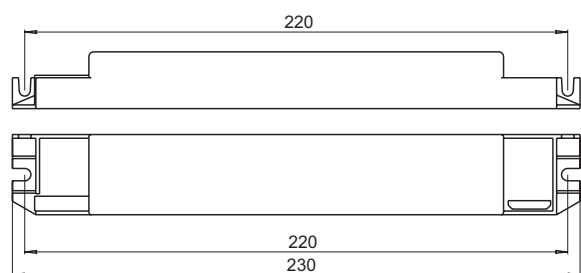
Параметры	BS-STABILAR2-81-B4-LED	BS-STABILAR2-83-B3-LED	BS-STABILAR2-83-B4-LED
Артикул	a17470	a17469	a17471
АВАРИЙНЫЙ РЕЖИМ И ФУНКЦИИ УПРАВЛЕНИЯ			
Нормируемая продолжительность аварийной работы, ч	1	3	3
Режим работы	Универсальный/непостоянный	Универсальный/непостоянный	Универсальный/непостоянный
Время переключения из нормального в аварийный режим, с	0,1	0,1	0,1
Источник аварийного питания	STABILAR-2. LED	STABILAR-2. LED	STABILAR-2. LED
2 клеммы подключения слаботочной сети дистанционного устройства управления и тестирования BS-TELECONTROL-2 ГОСТ IEC 60598-2-22-2012	+	+	+
Автоматически восстанавливаемая защита от короткого замыкания цепи заряда АКБ ГОСТ IEC 61347-2-7-2014	+	+	+
Автоматически восстанавливаемая защита от короткого замыкания цепи питания Источника света ГОСТ IEC 61347-2-7-2014	+	+	+
Активные корректор коэффициента мощности	+	+	+
Гальваническая развязка	+	+	+
Защита от глубокого разряда АКБ ГОСТ IEC 60598-2-22-2012	+	+	+
Импульсное зарядное устройство ГОСТ IEC 60598-2-22-2012; ГОСТ IEC 61347-2-7-2014	+	+	+
Индивидуальная индикация заряда аккумуляторной батареи светового прибора ГОСТ IEC 60598-2-22-2012 п. 22.6.7.	+	+	+
Интегрированное испытательное устройство кнопочного типа (кнопка «Тест») ГОСТ IEC 60598-2-22-2012; ФЗ № 123-ФЗ ст. 82 п. 9	+	+	+
Наличие устройства ручного режима ожидания ГОСТ IEC 60598-2-22-2012 п. 22.6.14-18	+	+	+

Параметры	BS-STABILAR2-81-B4-LED	BS-STABILAR2-83-B3-LED	BS-STABILAR2-83-B4-LED
Предохранители для защиты аккумуляторной батареи и питающей сети — DOUBLE SAFETY ГОСТ IEC 60598-2-22-2012	+	+	+
Соответствие требованиям по электромагнитной совместимости СТБ EN 55015-2006; ГОСТ IEC 61547-2013; ГОСТ CISPR. 15-2014; ГОСТ 30804.3.2-2013; ГОСТ 30804.3.3-2013	+	+	+
Управление по коммутируемой линии Lcom изменение режима работы (постоянный/непостоянный) светового прибора	+	+	+
ЭЛЕКТРИЧЕСКИЕ ПАРАМЕТРЫ			
Диапазон номинального напряжения питания, В	~230±10%	~230±10%	~230±10%
Диапазон номинальной частоты напряжения питания, Гц	50±5	50±5	50±5
Номинальная потребляемая мощность, Вт	2,5	2,5	4,5
Номинальный потребляемый ток, А	0,02	0,02	0,04
Коэффициент мощности ≥	0,5	0,5	0,5
Класс защиты от поражения электрическим током	Обеспечивается оболочкой светильника	Обеспечивается оболочкой светильника	Обеспечивается оболочкой светильника
Максимальная мощность подключаемого светильника, Вт	175,0	175,0	175,0
Минимальная мощность подключаемого светильника, Вт	6	2,5	6
Номинальная выходная мощность в аварийном режиме, Вт	6,0	2,5	6,0
Диапазон выходных мощностей в аварийном режиме, Вт	—	—	—
Максимальный выходной ток в аварийном режиме, А	0,12	0,04	0,12
Диапазон номинального выходного напряжения в аварийном режиме, В	=60-200	=60-200	=60-200
Максимальное напряжение холостого хода БАП в аварийном режиме, В	250	250	250
Максимальное напряжение внешнего источника питания включая холостой ход, В	270	270	270
Максимальный электрический ток внешнего источника питания, А	0,70	0,70	0,70
Пусковой ток (Ipeak), А	1,25**	1,25**	1,25**
Длительность пускового тока (Δt), мкс	40**	40**	40**
Количество световых приборов на автоматический выключатель 3А/6А/10А/16А с характеристикой В, шт.	20/40/70/110**	20/40/70/110**	20/40/70/110**
Количество световых приборов на автоматический выключатель 3А/6А/10А/16А с характеристикой С, шт.	40/70/100/130**	40/70/100/130**	40/70/100/130**
Класс энергоэффективности ГОСТ Р 54993-2012	A**	A**	A**
ХАРАКТЕРИСТИКИ АККУМУЛЯТОРНОЙ БАТАРЕИ			
Электрохимическая система	NiCd	NiCd	NiCd
Наименование аккумуляторной батареи	BS-3+3KRHT23/43-1.5/L-HB500-0-1	BS-3+3KRHT23/43-1.5/L-HB500-0-1	BS-3+3KRHT33/62-4.5/L-HB500-0-1
Емкость аккумуляторной батареи, А·ч	1,5	1,5	4,5
Длина аккумуляторной батареи, мм	130	130	186
Ширина аккумуляторной батареи, мм	46	46	66
Высота аккумуляторной батареи, мм	23	23	33
Диаметр аккумуляторной батареи, мм	23	23	33
Длина кабеля аккумуляторной батареи, мм	500	500	500
ХАРАКТЕРИСТИКИ УСТОЙЧИВОСТИ БЛОКА АВАРИЙНОГО ПИТАНИЯ К ВОЗДЕЙСТВИЯМ ФАКТОРОВ ВНЕШНЕЙ СРЕДЫ			
Климатическое исполнение	УХЛ4*	УХЛ4*	УХЛ4*
Значения рабочей температуры, °С	+1...+50	+1...+50	+1...+50
Условия хранения по ГОСТ 15150-69	2	2	2
Степень защиты от внешних воздействий, IP	20	20	20
Сейсмостойкость по шкале MSK-64	Обеспечивается оболочкой светильника	Обеспечивается оболочкой светильника	Обеспечивается оболочкой светильника
Группа механического исполнения	Обеспечивается оболочкой светильника	Обеспечивается оболочкой светильника	Обеспечивается оболочкой светильника
Тип пожароопасной зоны	Обеспечивается оболочкой светильника	Обеспечивается оболочкой светильника	Обеспечивается оболочкой светильника
Пригоден для монтажа на поверхности из нормально возгораемых материалов	Да	Да	Да
Степень защиты от воздействия внешних механических ударов (ГОСТ 55841-2013, Приложение ДА, п. ДА3.2.), IK	Обеспечивается оболочкой светильника	Обеспечивается оболочкой светильника	Обеспечивается оболочкой светильника
ХАРАКТЕРИСТИКИ КОНСТРУКЦИИ БЛОКА АВАРИЙНОГО ПИТАНИЯ			
Конструктивное исполнение	Без бокса	Без бокса	Без бокса
Длина бокса, мм	—	—	—
Ширина бокса, мм	—	—	—
Высота бокса, мм	—	—	—
Материал корпуса бокса	—	—	—
Масса нетто, кг	0,47	0,47	0,98
Цвет корпуса бокса/№ RAL	—	—	—

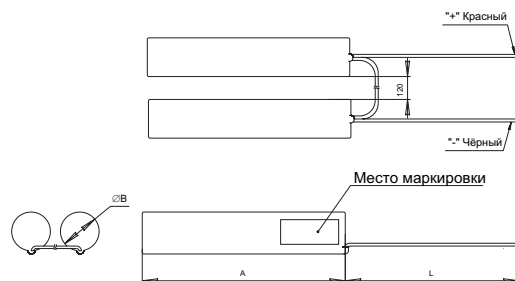
Параметры	BS-STABILAR2-81-B4-LED	BS-STABILAR2-83-B3-LED	BS-STABILAR2-83-B4-LED
Длина источника аварийного питания, мм	230	230	230
Ширина источника аварийного питания, мм	33	33	33
Высота источника аварийного питания, мм	23	23	23
Материал корпуса источника аварийного питания	Полиамид	Полиамид	Полиамид
Цвет корпуса источника аварийного питания/№ RAL	СЕРЫЙ/7035	Серый/7035	Серый/7035
Максимальное сечение кабеля подключения к групповой цепи питания, мм ²	1,50	1,50	1,50
Материал клеммной колодки подключения к групповой цепи питания	полиамид 6.6	Полиамид 6.6	Полиамид 6.6
Максимальное сечение кабеля подключения к групповой цепи управления, мм ²	1,50	1,50	1,50
Материал клеммной колодки подключения к групповой цепи управления	Полиамид 6.6	Полиамид 6.6	Полиамид 6.6
Цвет индикатора заряда батареи	Зеленый	Зеленый	Зеленый
Диаметр отверстия для установки индикатора заряда батареи, мм	9	9	9
Длина кабеля индикатора заряда батареи, мм	350	350	350
Диаметр отверстия для установки кнопки «Тест», мм	7	7	7
Длина кабеля кнопки «Тест», мм	250	250	250
СРОК СЛУЖБЫ И ГАРАНТИЯ			
Гарантийный срок блока аварийного питания, мес.	36	36	36
Гарантийный срок аккумуляторной батареи, мес.	36	36	36
Срок службы источника питания, ч	70 000	70 000	70 000
Срок службы батареи, лет	4	4	4
Срок службы блока аварийного питания, лет	8	10	10
Срок хранения в упаковке, лет	1	1	1
КОМПЛЕКТ ПОСТАВКИ			
БАП в боксе	—	—	—
Источник аварийного питания	1	1	1
Аккумуляторная батарея	1	1	1
Кабельная стяжка	2	2	2
Индикатор заряда аккумуляторной батареи	1	1	1
Кнопка тестирования	1	1	1
Паспорт	1	1	1
Знак НПУ-0303: Указатель «А»	1	1	1
Упаковка	1	1	1

** — параметры указаны для схемы подключения с непостоянным режимом. При подключении по схеме в универсальном режиме добавляются параметры внешнего источника питания светодиодов.

БЛОК АВАРИЙНОГО ПИТАНИЯ BS-STABILAR2-81...83-B3... B4-LED



Батарея BS-3+3KRHT33 / 62-4.5 / L-HB500-0-1 а18272
 Батарея BS-3+3HRHT26 / 50-4,0 / L-HB500-0-1 а18285



Характеристики АКБ

№	БАП	Маркировка АКБ	Тип АКБ	A, мм	B, мм	L, мм	Номинальное напряжение, В	Номинальная емкость, А·ч
1	BS-STABILAR2-83-B3-LED	BS- 3+3KRHT23 / 43-1.5 / L-HB500-0-1	NiCd	130±2	23±2	500±10	7,2	1,5
2	BS-STABILAR2-81-B4-LED	BS- 3+3KRHT33 / 62-4.5 / L-HB500-0-1	NiCd	186±2	33±2	500±10	7,2	4,5

БЛОКИ АВАРИЙНОГО ПИТАНИЯ С ИСТОЧНИКОМ АВАРИЙНОГО ПИТАНИЯ STABILAR-2. UNI



МОДЕЛЬНЫЙ РЯД

Автономная система аварийного освещения с функцией TELECONTROL

Блок аварийного питания с функцией TELECONTROL

№	Артикул	Наименование позиции	Источник аварийного питания	Диапазон номинального выходного напряжения в аварийном режиме, В	Нормируемая продолжительность аварийной работы*, ч	Мощность нагрузки, Вт		Степень защиты от внешних воздействий, IP	Масса нетто, кг
						min	max		
1	a16824	BS-STABILAR2-81-B1-UNI	STABILAR-2. UNI	≈280	1	3	10	20	0,47
2	a16827	BS-STABILAR2-81-B1-UNI BOX IP30	STABILAR-2. UNI	≈280	1	3	10	30	0,54
3	a16830	BS-STABILAR2-81-B1-UNI BOX IP65	STABILAR-2. UNI	≈280	1	3	10	65	1,6
4	a16825	BS-STABILAR2-81-B2-UNI	STABILAR-2. UNI	≈280	1	8	26	20	1,1
5	a16828	BS-STABILAR2-81-B2-UNI IP30	STABILAR-2. UNI	≈280	1	8	26	30	1,3
6	a16831	BS-STABILAR2-81-B2-UNI IP65	STABILAR-2. UNI	≈280	1	8	26	65	3,2
7	a16826	BS-STABILAR2-81-B3-UNI	STABILAR-2. UNI	≈280	1	12	36	20	1,8
8	a16829	BS-STABILAR2-81-B3-UNI BOX IP30	STABILAR-2. UNI	≈280	1	12	36	30	2,1
9	a16832	BS-STABILAR2-81-B3-UNI BOX IP65	STABILAR-2. UNI	≈280	1	12	36	65	4
10	a18033	БАП BS-STABILAR2-81-B4-UNI BOX IP30	STABILAR-2. UNI	≈24	1	2	20	30	1,45
11	a18045	БАП BS-STABILAR2-81-B4-UNI BOX IP65	STABILAR-2. UNI	≈24	1	2	20	65	1,94
12	a18032	БАП BS-STABILAR2-81-B5-UNI BOX IP30	STABILAR-2. UNI	≈24	1	6	30	30	2,24
13	a18031	БАП BS-STABILAR2-81-B5-UNI BOX IP65	STABILAR-2. UNI	≈24	1	6	30	65	4,15

* Нормируемая продолжительность аварийной работы в зависимости от мощности подключаемого светильника к БАП указана в таблице

Разновидности светодиодных модулей, светильников, ламп	Мощность нагрузки, Вт	Нормируемая продолжительность аварийной работы в зависимости от модели БАП, ч				
		B1	B2	B3	B4	B5
Светодиодные лампы-ретрофиты с цоколями G13, GU10, GU5.3, E27, E14/светодиодные светильники в комплекте с источником питания с номинальным напряжением питания 220 В Указаны значения потребляемой мощности лампы/светильника	3	5			4	
	4	3			3	
	5	2			3	
	6	2			2	5
	7	1			2	4
	8	1	5		1	3
	9	1	4		1	3
	10	1	3		1	3
	12		3	5	1	2
	14		2	4	1	2
	16		2	3	1	1
	18		1	3	1	1
	20		1	3	1	1
	23		1	2		1
	26		1	2		1
	30			1		1
34			1			
36			1			

НАЗНАЧЕНИЕ

Блоки аварийного питания с источником аварийного питания STABILAR-2. UNI используются в аварийном освещении и предназначены для питания в аварийном режиме светодиодных и люминесцентных светильников, имеющих электронный источник питания, а также световых приборов со светодиодными лампами-ретрофитами.

ОСОБЕННОСТИ И ПРЕИМУЩЕСТВА

- ➔ 100%-ный световой поток в аварийном режиме;
- ➔ простота подключения – нет необходимости «встраиваться» в схему между основным источником питания и источником света;
- ➔ подходят для питания широкого диапазона светодиодных ламп-ретрофитов и интегрированных компактных люминесцентных ламп, а также светодиодных и люминесцентных светильников со встроенным электронным источником питания;
- ➔ высокая выходная мощность (до 36 Вт у BS-STABILAR2-B3-UNI) позволяет питать широко распространенные светильники для офисно-административных и производственных помещений;
- ➔ универсальный режим работы – возможность работы в постоянном или непостоянном режиме;
- ➔ функция DELAY (Режим задержки) позволяет запрещать переход в аварийный режим для группы светильников на любое время с помощью дистанционного выключателя;

ОПИСАНИЕ

Основные функции:

1. **Аварийный режим.** При нарушении питания рабочего освещения блок отключает подключенную нагрузку (светильник, лампу-ретрофит) от сети рабочего освещения и подключает ее к своему внутреннему источнику питания, работающего от аккумуляторной батареи.
2. **Нормальный режим.** При нормальном напряжении в сети питания рабочего освещения блок подключает нагрузку к сети рабочего освещения. Также при нормальном напряжении в сети питания модуль заряжает аккумуляторную батарею и обеспечивает индикацию заряда.

Блоки аварийного питания BS-STABILAR2-B1/B2/B3-UNI позволяют преобразовать светильники рабочего освещения со светодиодными лампами-ретрофитами, световые приборы с люминесцентными лампами или светодиодами (удовлетворяющие требования ГОСТ IEC 60598-2-22) в светильники аварийного освещения при соблюдении следующих условий:

- 1) подключаемые к блокам светильники или источники света должны иметь электронный импульсный источник питания, допускающий питание переменным и постоянным напряжением;
- 2) потребляемая мощность подключаемой нагрузки должна быть в диапазоне между минимальной и максимальной выходной мощностью БАП (допускается параллельное подключение к блоку нескольких источников света или светильников с общей мощностью, входящей в диапазон между минимальной и максимальной выходной мощностью БАП).

Блоки BS-STABILAR2-B1/B2/B3-UNI подходят для питания:

- светодиодных трубчатых ламп-ретрофитов Т8 с цоколем G13;
- светодиодных ламп-ретрофитов с цоколями E27, E14, GU10, GU5.3, GU4;
- светодиодных светильников;
- компактных люминесцентных спиральных или шарообразных интегрированных ламп (с цоколем E27, E14);
- люминесцентных светильников с ЭПРА.

Блоки аварийного питания BS-STABILAR2-81-B4/B5-UNI предназначены для питания в аварийном режиме светодиодных светильников, с номинальным напряжением питания =24В

Функция DELAY (Режим задержки)

Блоки допускают подключение к групповой линии управления DELAY, объединяющей несколько светильников. Это обеспечивает следующие преимущества:

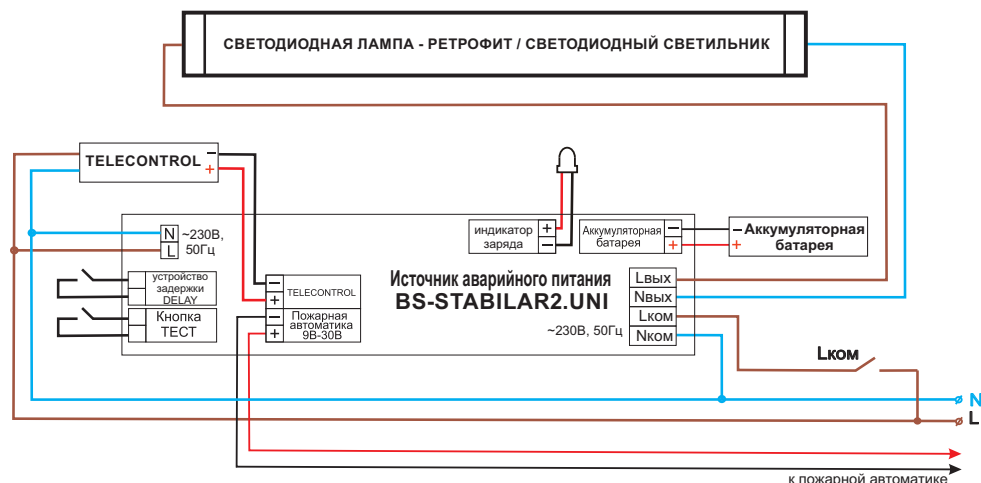
1. возможность запрещения аварийного режима в любой момент времени и на любую продолжительность независимо от состояния сети рабочего освещения (в соответствии с ГОСТ IEC 60598-2-22 приложение «D»), что позволяет сохранять заряд аккумуляторной батареи в тех случаях, когда переход в аварийный режим не требуется. Например, когда в помещениях нет людей или при проведении монтажных/ремонтных работ, и отказ или выключение сети рабочего освещения не вызывает разрядку аккумулятора. Осуществляется замыканием дистанционного выключателя DELAY;
2. запрещение аварийного режима не прекращает зарядку аккумулятора, который всегда остается готовым к работе в аварийном режиме;
3. возможность в любой момент отменить запрещение аварийного режима. Осуществляется размыканием дистанционного выключателя DELAY.

В соответствии с ГОСТ IEC 60598-2-22 приложение «D» п. 5 устройство управления (выключатель) DELAY должно быть обозначено и находится в местах доступных только квалифицированному персоналу.

Важно: для корректной работы системы линии питания L и Lком должны принадлежать одной фазе.

СХЕМЫ ПОДКЛЮЧЕНИЯ

Пример схемы подключения к светодиодным лампам-ретрофитам.



Пример схемы подключения к светильникам с люминесцентными лампами с электронными ПРА.

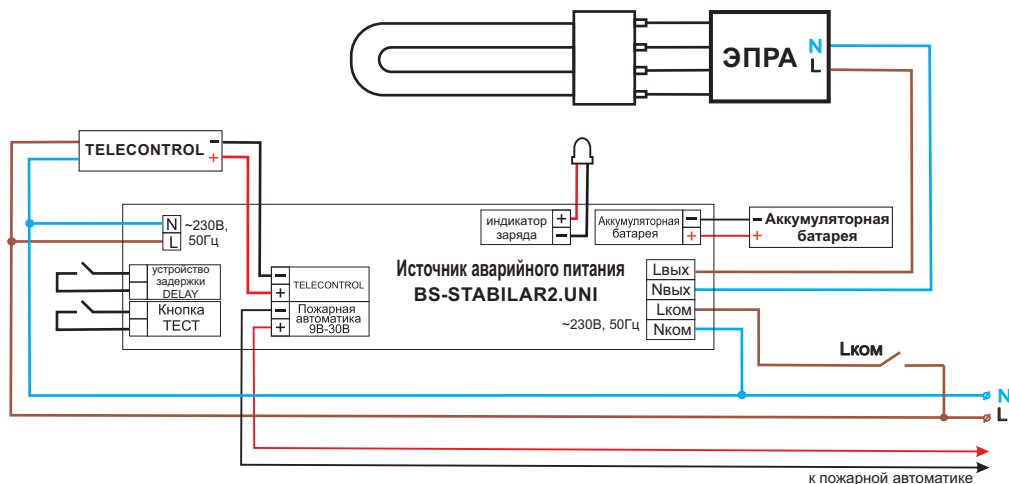


Схема подключения BS-STABILAR2-81-B4/B5-UNI для аварийного светового прибора со светодиодным светильником в универсальном режиме



Таблица аналогов блоков аварийного питания каталога 2016 года — каталог 2018-2019 годов

№	Модели БАП, каталог 2016 год		Модели БАП, каталог 2018-2019 годов	
1	a7151	БАП Stabilar BS-10-1 UNI	БАП BS-STABILAR2-81-B1-UNI	a16824
2	a13520	БАП BS-STABILAR-5-10-1 UNI 220/280 BOX IP40	БАП BS-STABILAR2-81-B1-UNI BOX IP30	a16827
3	a13521	БАП BS-STABILAR-5-10-1 UNI 220/280 BOX IP65	БАП BS-STABILAR2-81-B1-UNI BOX IP65	a16830
4	a10282	БАП Stabilar BS-26-1 UNI	БАП BS-STABILAR2-81-B2-UNI	a16825
5	a13522	БАП BS-STABILAR-5-26-1 UNI 220/280 BOX IP40	БАП BS-STABILAR2-81-B2-UNI BOX IP30	a16828
6	a11637	БАП BS-STABILAR-5-26-1 UNI 220/280 BOX IP65	БАП BS-STABILAR2-81-B2-UNI BOX IP65	a16831
7	a10283	БАП Stabilar BS-36-1 UNI	БАП BS-STABILAR2-81-B3-UNI	a16826
8	a13523	БАП BS-STABILAR-5-36-1 UNI 220/280 BOX IP40	БАП BS-STABILAR2-81-B3-UNI BOX IP30	a16829
9	a10689	БАП BS-STABILAR-5-36-1 UNI 220/280 BOX IP65	БАП BS-STABILAR2-81-B3-UNI BOX IP65	a16832
10	a13524	БАП BS-STABILAR-5-20-1 UNI 220/24 BOX IP40	БАП BS-STABILAR2-81-B4-UNI BOX IP30	a18033
11	a11636	БАП BS-STABILAR-5-20-1 UNI 220/24 BOX IP65	БАП BS-STABILAR2-81-B4-UNI BOX IP65	a18045
12	a13525	БАП BS-STABILAR-5-30-1 UNI 220/24 BOX IP40	БАП BS-STABILAR2-81-B5-UNI BOX IP30	a18032
13	a10686	БАП BS-STABILAR-5-30-1 UNI 220/24 BOX IP65	БАП BS-STABILAR2-81-B5-UNI BOX IP65	a18031

ТЕХНИЧЕСКИЕ ХАРАКТЕРИСТИКИ БЛОКА АВАРИЙНОГО ПИТАНИЯ БАП BS-STABILAR2-81-B1-UNI

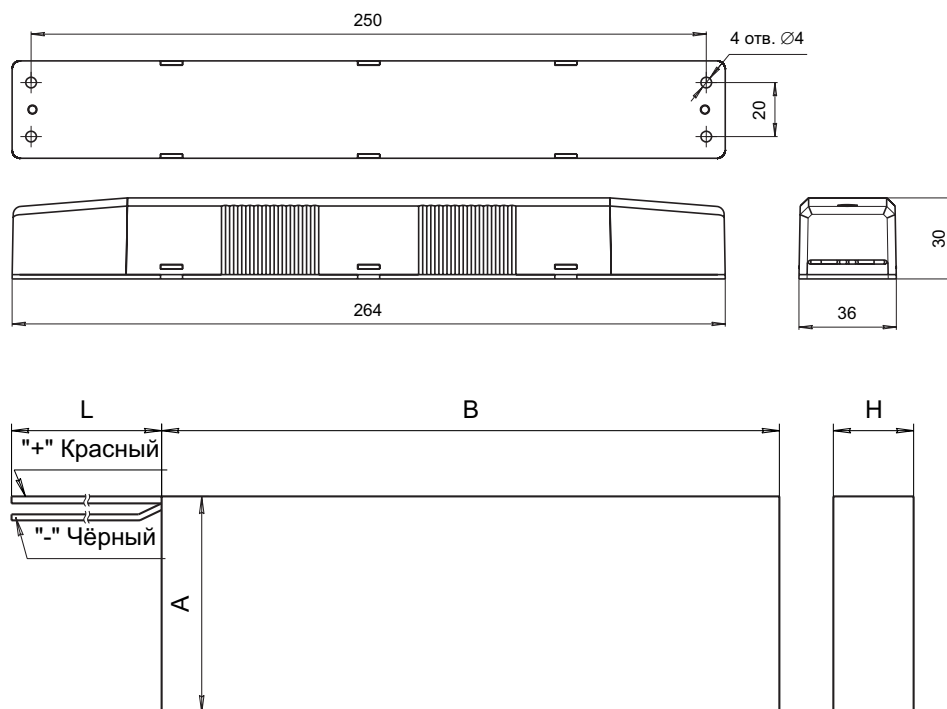
Параметры	BS-STABILAR2-81-B1-UNI	BS-STABILAR2-81-B1-UNI BOX IP30	BS-STABILAR2-81-B1-UNI BOX IP65
Артикул	a16824	a16827	a16830
АВАРИЙНЫЙ РЕЖИМ И ФУНКЦИИ УПРАВЛЕНИЯ			
Нормируемая продолжительность аварийной работы, ч	1	1	1
Режим работы	универсальный/непостоянный	универсальный/непостоянный	универсальный/непостоянный
Время переключения из нормального в аварийный режим, с	0,3	0,3	0,3
Источник аварийного питания	STABILAR-2. UNI	STABILAR-2. UNI	STABILAR-2. UNI
2 клеммы подключения слаботочной сети дистанционного устройства управления и тестирования BS-TELECONTROL-2 ГОСТ IEC 60598-2-22-2012	+	+	+
Автоматически восстанавливаемая защита от короткого замыкания цепи заряда АКБ ГОСТ IEC 61347-2-7-2014	+	+	+
Автоматически восстанавливаемая защита от короткого замыкания цепи питания Источника света ГОСТ IEC 61347-2-7-2014	+	+	+
Активные корректор коэффициента мощности	+	+	+
Гальваническая развязка	+	+	+
Защита от глубокого разряда АКБ ГОСТ IEC 60598-2-22-2012	+	+	+
Импульсное зарядное устройство ГОСТ IEC 60598-2-22-2012; ГОСТ IEC 61347-2-7-2014	+	+	+
Индивидуальная индикация заряда аккумуляторной батареи светового прибора ГОСТ IEC 60598-2-22-2012 п. 22.6.7	+	+	+
Интегрированное испытательное устройство кнопочного типа (кнопка «Тест») ГОСТ IEC 60598-2-22-2012; ФЗ № 123-ФЗ ст. 82 п. 9	+	+	+
Наличие устройства ручного режима ожидания ГОСТ IEC 60598-2-22-2012 п. 22.6.14-18	+	+	+
Предохранители для защиты аккумуляторной батареи и питающей сети — DOUBLE SAFETY ГОСТ IEC 60598-2-22-2012	+	+	+
Режим дистанционной задержки аварийного режима ГОСТ IEC 60598-2-22-2012	+	+	+
Соответствие требованиям по электромагнитной совместимости СТБ EN 55015-2006; ГОСТ IEC 61547-2013; ГОСТ CISPR. 15-2014; ГОСТ 30804.3.2-2013; ГОСТ 30804.3.3-2013.	+	+	+
Управление по коммутируемой линии Lcom изменение режима работы (постоянный/непостоянный) светового прибора.	+	+	+
Функция перевода в аварийный режим светового прибора от сигнала пожарной автоматики =12-24 В (функция SPARKLOGIC)	+	+	+
ЭЛЕКТРИЧЕСКИЕ ПАРАМЕТРЫ			
Диапазон номинального напряжения питания, В	~230±10%	~230±10%	~230±10%
Диапазон номинальной частоты напряжения питания, Гц	50±5	50±5	50±5
Номинальная потребляемая мощность, Вт	3,5	3,5	3,5
Номинальный потребляемый ток, А	0,017	0,017	0,017
Коэффициент мощности ≥	0,9	0,9	0,9
Класс защиты от поражения электрическим током	II	II	I
Максимальная мощность подключаемого светильника, Вт	10,0	10,0	10,0
Минимальная мощность подключаемого светильника, Вт	1	1	1
Номинальная выходная мощность в аварийном режиме, Вт	—	—	—
Диапазон выходных мощностей в аварийном режиме, Вт	1-10	1-10	1-10
Максимальный выходной ток в аварийном режиме, А	0,04	0,04	0,04
Диапазон номинального выходного напряжения в аварийном режиме, В	=280	=280	=280
Максимальное напряжение холостого хода БАП в аварийном режиме, В	280	280	280
Максимальное напряжение внешнего источника питания включая холостой ход, В	—	—	—
Максимальный электрический ток внешнего источника питания, А	0,50	0,50	0,50
Пусковой ток (Ipeak), А	2,3**	2,3**	2,3**
Длительность пускового тока (Δt), мкс	300**	300**	300**
Количество световых приборов на автоматический выключатель 3А/6А/10А/16А с характеристикой В, шт.	20/40/70/110**	20/40/70/110**	20/40/70/110**
Количество световых приборов на автоматический выключатель 3А/6А/10А/16А с характеристикой С, шт.	40/70/100/130**	40/70/100/130**	40/70/100/130**
Класс энергоэффективности ГОСТ Р 54993-2012	A**	A**	A**
ХАРАКТЕРИСТИКИ АККУМУЛЯТОРНОЙ БАТАРЕИ			
Электрохимическая система	NiMH	NiMH	NiMH
Наименование аккумуляторной батареи	BS-10HRHT14/50-1.6/F-HB500-0-1	BS-10HRHT14/50-1.6/G-HB500-0-1	BS-10HRHT14/50-1.6/F-HB500-0-1
Емкость аккумуляторной батареи, А·ч	1,6	1,6	1,6
Длина аккумуляторной батареи, мм	140	264	140

Параметры	BS-STABILAR2-81-B1-UNI	BS-STABILAR2-81-B1-UNI BOX IP30	BS-STABILAR2-81-B1-UNI BOX IP65
Ширина аккумуляторной батареи, мм	50	36	50
Высота аккумуляторной батареи, мм	14	30	14
Диаметр аккумуляторной батареи, мм	—	—	—
Длина кабеля аккумуляторной батареи, мм	500	50	500
ХАРАКТЕРИСТИКИ УСТОЙЧИВОСТИ БЛОКА АВАРИЙНОГО ПИТАНИЯ К ВОЗДЕЙСТВИЯМ ФАКТОРОВ ВНЕШНЕЙ СРЕДЫ			
Климатическое исполнение	УХЛ4*	УХЛ4*	УХЛ4*
Значения рабочей температуры, °С	+1...+50	+1...+50	+1...+50
Условия хранения по ГОСТ 15150-69	2	2	2
Степень защиты от внешних воздействий, IP	20	30	65
Сейсмостойкость по шкале MSK-64	Обеспечивается оболочкой светильника	4	4
Группа механического исполнения	Обеспечивается оболочкой светильника	M1	M1
Тип пожароопасной зоны	Обеспечивается оболочкой светильника	—	П-IIa + П-III
Пригоден для монтажа на поверхности из нормально возгораемых материалов	Да	Да	Да
Степень защиты от воздействия внешних механических ударов (ГОСТ 55841-2013, Приложение ДА, п. ДА3.2), IK	Обеспечивается оболочкой светильника	03	07
ХАРАКТЕРИСТИКИ КОНСТРУКЦИИ БЛОКА АВАРИЙНОГО ПИТАНИЯ			
Конструктивное исполнение	Без бокса	В боксе	В боксе
Длина бокса, мм	—	580	390
Ширина бокса, мм	—	36	117
Высота бокса, мм	—	30	65
Материал корпуса бокса	—	Ударопрочный пластик (акрилонитрилбутадиенстирол)	Сталь, порошковая эмаль
Масса нетто, кг	0,47	0,54	1,60
Цвет корпуса бокса/№ RAL	—	Белый/9016	Красный/3020
Длина источника аварийного питания, мм	264	580	580
Ширина источника аварийного питания, мм	36	36	36
Высота источника аварийного питания, мм	30	30	30
Материал корпуса источника аварийного питания	Ударопрочный пластик (акрилонитрилбутадиенстирол)	—	Ударопрочный пластик (акрилонитрилбутадиенстирол)
Цвет корпуса источника аварийного питания/№ RAL	белый/9003	—	белый/9016
Максимальное сечение кабеля подключения к групповой цепи питания, мм ²	0,75	0,75	2,50
Материал клеммной колодки подключения к групповой цепи питания	Полиамид 6.6	Полиамид 6.6	Поликарбонат
Максимальное сечение кабеля подключения к групповой цепи управления, мм ²	0,50	0,50	2,50
Материал клеммной колодки подключения к групповой цепи управления	Полиамид 6.6	Полиамид 6.6	Поликарбонат
Цвет индикатора заряда батареи	Зеленый	Зеленый	Зеленый
Диаметр отверстия для установки индикатора заряда батареи, мм	5	Не требуется. Установлен в боксе	Не требуется. Установлен в боксе
Длина кабеля индикатора заряда батареи, мм	200	Не требуется. Установлен в боксе	Не требуется. Установлен в боксе
Диаметр отверстия для установки кнопки «Тест», мм	7	Не требуется. Установлен в боксе	Не требуется. Установлен в боксе
Длина кабеля кнопки «Тест», мм	250	Не требуется. Установлен в боксе	Не требуется. Установлен в боксе
СРОК СЛУЖБЫ И ГАРАНТИЯ			
Гарантийный срок блока аварийного питания, мес.	36	36	36
Гарантийный срок аккумуляторной батареи, мес.	36	36	36
Срок службы источника питания, ч	70 000	70 000	70 000
Срок службы батареи, лет	4	4	4
Срок службы блока аварийного питания, лет	8	10	10
Срок хранения в упаковке, лет	1	1	1
КОМПЛЕКТ ПОСТАВКИ			
БАП в боксе	—	1	1
Источник аварийного питания	1	1*	1*
Аккумуляторная батарея	1	1*	1*
Кабельная стяжка	2	—	—
Индикатор заряда аккумуляторной батареи	1	1*	1*
Кнопка тестирования	1	1*	1*
Паспорт	1	1	1
Знак НПУ-0303: Указатель «А»	1	1	1
Упаковка	1	1	1

* — установлен в боксе.

** — параметры указаны для БАП без учета параметров подключаемого светильника.

БЛОК АВАРИЙНОГО ПИТАНИЯ BS-STABILAR2-81-B1-UNI

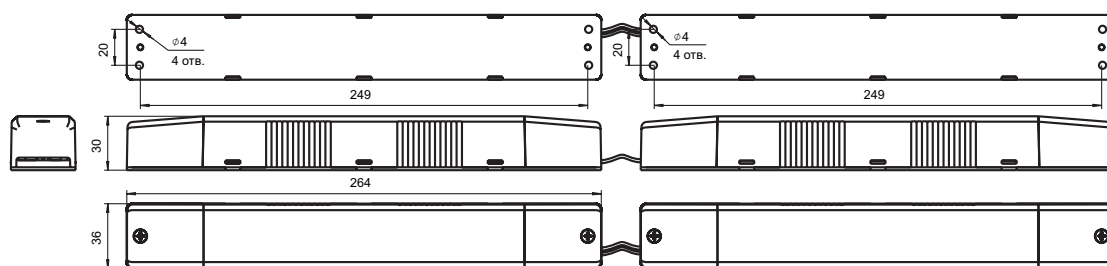


Характеристики АКБ

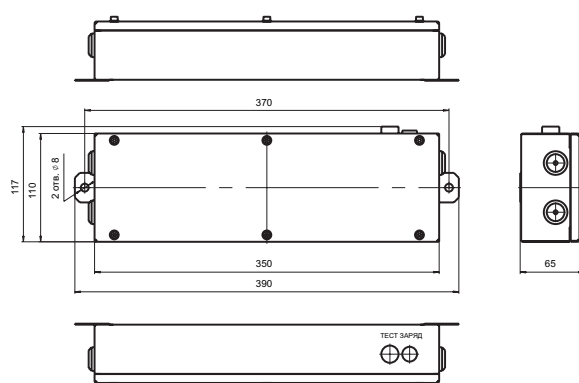
№	БАП	Маркировка АКБ	Тип АКБ	A, мм	B, мм	H, мм	L, мм	Номинальное напряжение, В	Номинальная емкость, А·ч
1	BS-STABILAR2-81-B1-UNI BS-STABILAR2-81-B1-UNI BOX IP65	BS-10HRHT14/50-1.6/F-HB500-0-1	NiMH	50±2	140±2	14±2	500±10	12	1,6
2	BS-STABILAR2-81-B1-UNI BOX IP30	BS-10HRHT14/50-1.6/G-HB50-0-1	NiMH	264±0,2	36±0,2	30±0,2	50±10	12	1,6

БЛОК АВАРИЙНОГО ПИТАНИЯ BS-STABILAR2-81-B1-UNI BOX IP30

Батарея BS-10HRHT14/50-1.6/G-HB50-0-1 а18296



БЛОК АВАРИЙНОГО ПИТАНИЯ BS-STABILAR2-81-B1-UNI BOX IP65



ТЕХНИЧЕСКИЕ ХАРАКТЕРИСТИКИ БЛОКА АВАРИЙНОГО ПИТАНИЯ BS-STABILAR2-81-B2-UNI

Параметры	BS-STABILAR2-81-B2-UNI	BS-STABILAR2-81-B2-UNI BOX IP30	BS-STABILAR2-81-B2-UNI BOX IP65
Артикул	a16825	a16828	a16831
АВАРИЙНЫЙ РЕЖИМ И ФУНКЦИИ УПРАВЛЕНИЯ			
Нормируемая продолжительность аварийной работы, ч	1	1	1
Режим работы	Универсальный/непостоянный	Универсальный/непостоянный	Универсальный/непостоянный
Время переключения из нормального в аварийный режим, с	0,3	0,3	0,3
Источник аварийного питания	STABILAR-2. UNI	STABILAR-2. UNI	STABILAR-2. UNI
2 клеммы подключения слаботочной сети дистанционного устройства управления и тестирования BS-TELECONTROL-2 ГОСТ IEC 60598-2-22-2012	+	+	+
Автоматически восстанавливаемая защита от короткого замыкания цепи заряда АКБ ГОСТ IEC 61347-2-7-2014	+	+	+
Автоматически восстанавливаемая защита от короткого замыкания цепи питания Источника света ГОСТ IEC 61347-2-7-2014	+	+	+
Активные корректор коэффициента мощности	+	+	+
Гальваническая развязка	+	+	+
Защита от глубокого разряда АКБ ГОСТ IEC 60598-2-22-2012	+	+	+
Импульсное зарядное устройство ГОСТ IEC 60598-2-22-2012; ГОСТ IEC 61347-2-7-2014	+	+	+
Индивидуальная индикация заряда аккумуляторной батареи светового прибора ГОСТ IEC 60598-2-22-2012 п. 22.6.7	+	+	+
Интегрированное испытательное устройство кнопочного типа (кнопка «Тест») ГОСТ IEC 60598-2-22-2012; ФЗ № 123-ФЗ ст. 82 п. 9	+	+	+
Наличие устройства ручного режима ожидания ГОСТ IEC 60598-2-22-2012 п. 22.6.14-18	+	+	+
Предохранители для защиты аккумуляторной батареи и питающей сети — DOUBLE SAFETY ГОСТ IEC 60598-2-22-2012	+	+	+
Режим дистанционной задержки аварийного режима ГОСТ IEC 60598-2-22-2012	+	+	+
Соответствие требованиям по электромагнитной совместимости СТБ EN 55015-2006; ГОСТ IEC 61547-2013; ГОСТ CISPR. 15-2014; ГОСТ 30804.3.2-2013; ГОСТ 30804.3.3-2013	+	+	+
Управление по коммутируемой линии Lcom изменение режима работы (постоянный/непостоянный) светового прибора	+	+	+
Функция перевода в аварийный режим светового прибора от сигнала пожарной автоматики =12-24В функция SPARKLOGIC	+	+	+
ЭЛЕКТРИЧЕСКИЕ ПАРАМЕТРЫ			
Диапазон номинального напряжения питания, В	~230±10%	~230±10%	~230±10%
Диапазон номинальной частоты напряжения питания, Гц	50±5	50±5	50±5
Номинальная потребляемая мощность, Вт	6,6	6,6	6,6
Номинальный потребляемый ток, А	0,032	0,032	0,032
Коэффициент мощности ≥	0,9	0,9	0,9
Класс защиты от поражения электрическим током	II	II	I
Максимальная мощность подключаемого светильника, Вт	26,0	26,0	26,0
Минимальная мощность подключаемого светильника, Вт	8	8	8

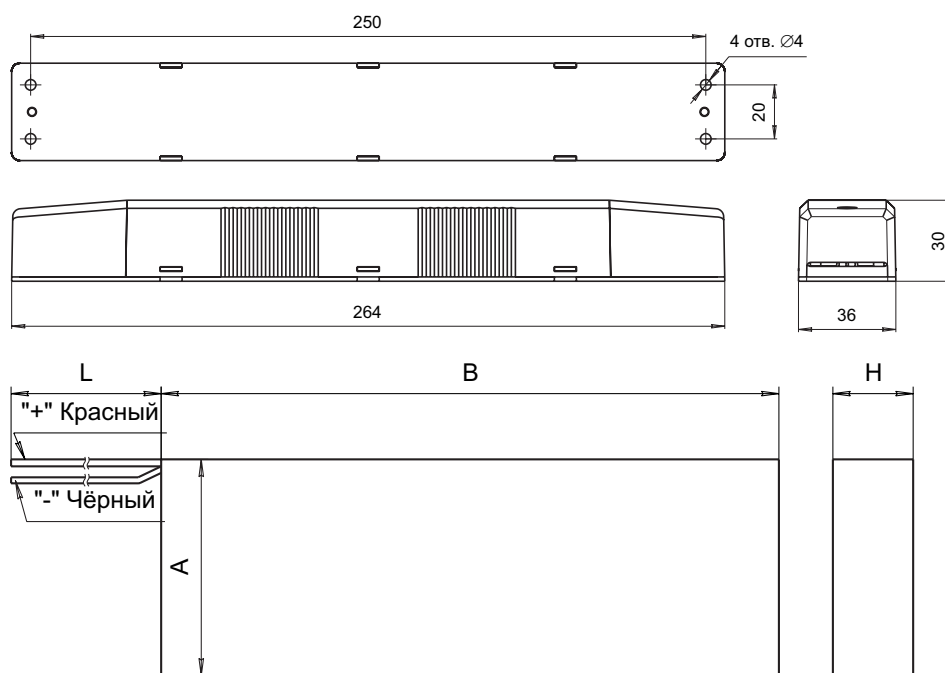
Параметры	BS-STABILAR2-81-B2-UNI	BS-STABILAR2-81-B2-UNI BOX IP30	BS-STABILAR2-81-B2-UNI BOX IP65
Номинальная выходная мощность в аварийном режиме, Вт	—	—	—
Диапазон выходных мощностей в аварийном режиме, Вт	8-26	8-26	8-26
Максимальный выходной ток в аварийном режиме, А	0,09	0,09	0,09
Диапазон номинального выходного напряжения в аварийном режиме, В	≈280	≈280	≈280
Максимальное напряжение холостого хода БАП в аварийном режиме, В	280	280	280
Максимальное напряжение внешнего источника питания включая холостой ход, В	—	—	—
Максимальный электрический ток внешнего источника питания, А	0,50	0,50	0,50
Пусковой ток (I _{peak}), А	2,3**	2,3**	2,3**
Длительность пускового тока (Δt), мкс	300**	300**	300**
Количество световых приборов на автоматический выключатель 3А/6А/10А/16А с характеристикой В, шт.	20/40/70/110**	20/40/70/110**	20/40/70/110**
Количество световых приборов на автоматический выключатель 3А/6А/10А/16А с характеристикой С, шт.	40/70/100/130**	40/70/100/130**	40/70/100/130**
Класс энергоэффективности ГОСТ Р 54993-2012	A**	A**	A**
ХАРАКТЕРИСТИКИ АККУМУЛЯТОРНОЙ БАТАРЕИ			
Электрохимическая система	NiMH	NiMH	NiMH
Наименование аккумуляторной батареи	BS-10HRHT26/50-4.0/F-HB500-0-1	BS-10HRHT26/50-4.0/F-HB500-0-1	BS-10HRHT26/50-4.0/F-HB500-0-1
Емкость аккумуляторной батареи, А·ч	4,0	4,0	4,0
Длина аккумуляторной батареи, мм	260	260	260
Ширина аккумуляторной батареи, мм	50	50	50
Высота аккумуляторной батареи, мм	26	26	26
Диаметр аккумуляторной батареи, мм	—	—	—
Длина кабеля аккумуляторной батареи, мм	500	500	500
ХАРАКТЕРИСТИКИ УСТОЙЧИВОСТИ БЛОКА АВАРИЙНОГО ПИТАНИЯ К ВОЗДЕЙСТВИЯМ ФАКТОРОВ ВНЕШНЕЙ СРЕДЫ			
Климатическое исполнение	УХЛ4*	УХЛ4*	УХЛ4*
Значения рабочей температуры, °С	+1...+50	+1...+50	+1...+50
Условия хранения по ГОСТ 15150-69	2	2	2
Степень защиты от внешних воздействий, IP	20	30	65
Сейсмостойкость по шкале MSK-64	Обеспечивается оболочкой светильника	4	4
Группа механического исполнения	Обеспечивается оболочкой светильника	M1	M1
Тип пожароопасной зоны	Обеспечивается оболочкой светильника	—	П-IIa + П-III
Пригоден для монтажа на поверхности из нормально возгораемых материалов	Да	Да	Да
Степень защиты от воздействия внешних механических ударов (ГОСТ 55841-2013, Приложение ДА, п. ДА3.2.), IK	Обеспечивается оболочкой светильника	03	07
ХАРАКТЕРИСТИКИ КОНСТРУКЦИИ БЛОКА АВАРИЙНОГО ПИТАНИЯ			
Конструктивное исполнение	Без бокса	В боксе	В боксе
Длина бокса, мм	—	298	490
Ширина бокса, мм	—	112	172
Высота бокса, мм	—	62	65
Материал корпуса бокса	—	Поливинилхлорид	Сталь, порошковая эмаль
Масса нетто, кг	1,10	1,30	3,20
Цвет корпуса бокса/№ RAL	—	Белый/9016	красный/3020
Длина источника аварийного питания, мм	264	240	580
Ширина источника аварийного питания, мм	36	30	36
Высота источника аварийного питания, мм	30	30	30
Материал корпуса источника аварийного питания	Ударопрочный пластик (акрилонитрилбутадиенстирол)	—	Ударопрочный пластик (акрилонитрилбутадиенстирол)
Цвет корпуса источника аварийного питания/№ RAL	белый/9003	—	белый/9016
Максимальное сечение кабеля подключения к групповой цепи питания, мм ²	0,75	4,00	2,50
Материал клеммной колодки подключения к групповой цепи питания	Полиамид 6.6	Полиамид	Поликарбонат
Максимальное сечение кабеля подключения к групповой цепи управления, мм ²	0,50	4,00	2,50
Материал клеммной колодки подключения к групповой цепи управления	Полиамид 6.6	Полиамид	Поликарбонат
Цвет индикатора заряда батареи	Зеленый	Зеленый	Зеленый
Диаметр отверстия для установки индикатора заряда батареи, мм	5	Не требуется. Установлен в боксе	Не требуется. Установлен в боксе
Длина кабеля индикатора заряда батареи, мм	200	Не требуется. Установлен в боксе	Не требуется. Установлен в боксе
Диаметр отверстия для установки кнопки «Тест», мм	7	Не требуется. Установлен в боксе	Не требуется. Установлен в боксе
Длина кабеля кнопки «Тест», мм	250	Не требуется. Установлен в боксе	Не требуется. Установлен в боксе

Параметры	BS-STABILAR2-81-B2-UNI	BS-STABILAR2-81-B2-UNI BOX IP30	BS-STABILAR2-81-B2-UNI BOX IP65
СРОК СЛУЖБЫ И ГАРАНТИЯ			
Гарантийный срок блока аварийного питания, мес	36	36	36
Гарантийный срок аккумуляторной батареи, мес	36	36	36
Срок службы источника питания, ч	70000	70000	70000
Срок службы батареи, лет	4	4	4
Срок службы блока аварийного питания, лет	8	10	10
Срок хранения в упаковке, лет	1	1	1
КОМПЛЕКТ ПОСТАВКИ			
БАП в боксе	-	1	1
Источник аварийного питания	1	1*	1*
Аккумуляторная батарея	1	1*	1*
Кабельная стяжка	2	—	—
Индикатор заряда аккумуляторной батареи	1	1*	1*
Кнопка тестирования	1	1*	1*
Паспорт	1	1	1
Знак НПУ-0303: Указатель «А»	1	1	1
Упаковка	1	1	1

* — установлен в боксе.

** — параметры указаны для БАП без учета параметров подключаемого светильника.

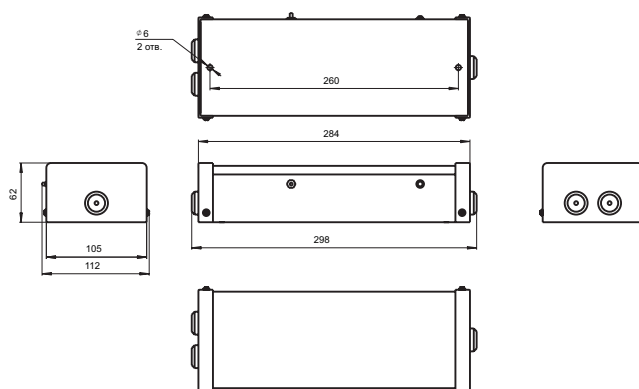
БЛОК АВАРИЙНОГО ПИТАНИЯ BS-STABILAR2-81-B2-UNI



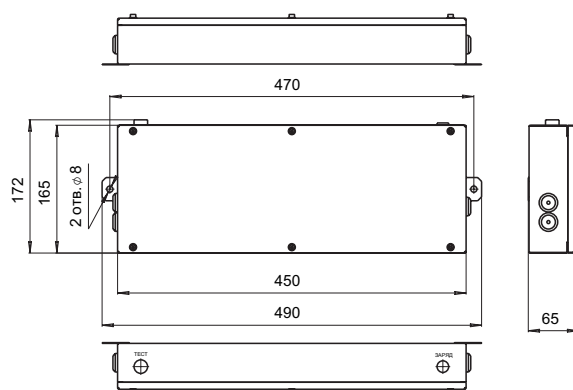
Характеристики АКБ

№	БАП	Маркировка АКБ	Тип АКБ	A, мм	B, мм	H, мм	L, мм	Номинальное напряжение, В	Номинальная емкость, А·ч
1	BS-STABILAR2-81-B2-UNI	BS-10HRHT26/50-4.0/F-HB500-0-1	NiMH	50±2	260±2	26±2	500±10	12	4,0

БЛОК АВАРИЙНОГО ПИТАНИЯ BS-STABILAR2-81-B2-UNI BOX IP30



БЛОК АВАРИЙНОГО ПИТАНИЯ BS-STABILAR2-81-B2-UNI BOX IP65



ТЕХНИЧЕСКИЕ ХАРАКТЕРИСТИКИ БЛОКА АВАРИЙНОГО ПИТАНИЯ BS-STABILAR2-81-B3-UNI

Параметры	BS-STABILAR2-81-B3-UNI	BS-STABILAR2-81-B3-UNI BOX IP30	BS-STABILAR2-81-B3-UNI BOX IP65
Артикул	a16826	a16829	a16832
АВАРИЙНЫЙ РЕЖИМ И ФУНКЦИИ УПРАВЛЕНИЯ			
Нормируемая продолжительность аварийной работы, ч	1	1	1
Режим работы	Универсальный/непостоянный	Универсальный/непостоянный	Универсальный/непостоянный
Время переключения из нормального в аварийный режим, с	0,3	0,3	0,3
Источник аварийного питания	STABILAR-2. UNI	STABILAR-2. UNI	STABILAR-2. UNI
2 клеммы подключения слаботочной сети дистанционного устройства управления и тестирования BS-TELECONTROL-2 ГОСТ IEC 60598-2-22–2012	+	+	+
Автоматически восстанавливаемая защита от короткого замыкания цепи заряда АКБ ГОСТ IEC 61347-2-7–2014	+	+	+
Автоматически восстанавливаемая защита от короткого замыкания цепи питания Источника света ГОСТ IEC 61347-2-7–2014	+	+	+
Активные корректор коэффициента мощности	+	+	+
Гальваническая развязка	+	+	+
Защита от глубокого разряда АКБ ГОСТ IEC 60598-2-22–2012	+	+	+
Импульсное зарядное устройство ГОСТ IEC 60598-2-22–2012; ГОСТ IEC 61347-2-7–2014	+	+	+
Индивидуальная индикация заряда аккумуляторной батареи светового прибора ГОСТ IEC 60598-2-22-2012 п. 22.6.7	+	+	+
Интегрированное испытательное устройство кнопочного типа (кнопка «Тест») ГОСТ IEC 60598-2-22–2012; ФЗ № 123-ФЗ ст. 82 п. 9	+	+	+
Наличие устройства ручного режима ожидания ГОСТ IEC 60598-2-22-2012 п. 22.6.14-18	+	+	+
Предохранители для защиты аккумуляторной батареи и питающей сети — DOUBLE SAFETY ГОСТ IEC 60598-2-22–2012	+	+	+
Режим дистанционной задержки аварийного режима ГОСТ IEC 60598-2-22–2012	+	+	+

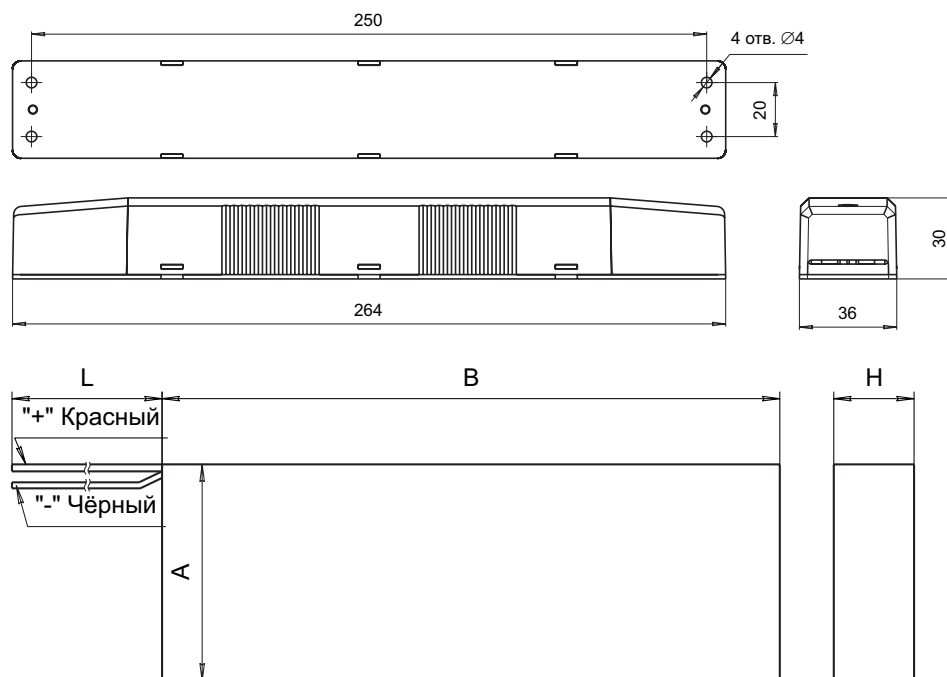
Параметры	BS-STABILAR2-81-B3-UNI	BS-STABILAR2-81-B3-UNI BOX IP30	BS-STABILAR2-81-B3-UNI BOX IP65
Соответствие требованиям по электромагнитной совместимости СТБ ЕН 55015-2006; ГОСТ IEC 61547-2013; ГОСТ CISPR. 15-2014; ГОСТ 30804.3.2-2013; ГОСТ 30804.3.3-2013.	+	+	+
Управление по коммутируемой линии Lcom изменение режима работы (постоянный/непостоянный) светового прибора	+	+	+
Функция перевода в аварийный режим светового прибора от сигнала пожарной автоматики =12-24В (функция SPARKLOGIC)	+	+	+
ЭЛЕКТРИЧЕСКИЕ ПАРАМЕТРЫ			
Диапазон номинального напряжения питания, В	~230±10%	~230±10%	~230±10%
Диапазон номинальной частоты напряжения питания, Гц	50±5	50±5	50±5
Номинальная потребляемая мощность, Вт	8,3	8,3	8,3
Номинальный потребляемый ток, А	0,04	0,04	0,04
Коэффициент мощности ≥	0,9	0,9	0,9
Класс защиты от поражения электрическим током	II	II	I
Максимальная мощность подключаемого светильника, Вт	36,0	36,0	36,0
Минимальная мощность подключаемого светильника, Вт	12	12	12
Номинальная выходная мощность в аварийном режиме, Вт	—	—	—
Диапазон выходных мощностей в аварийном режиме, Вт	12-36	12-36	12-36
Максимальный выходной ток в аварийном режиме, А	0,13	0,13	0,13
Диапазон номинального выходного напряжения в аварийном режиме, В	=280	=280	=280
Максимальное напряжение холостого хода БАП в аварийном режиме, В	280	280	280
Максимальное напряжение внешнего источника питания включая холостой ход, В	—	—	—
Максимальный электрический ток внешнего источника питания, А	0,50	0,50	0,50
Пусковой ток (Ipeak), А	2,3**	2,3**	2,3**
Длительность пускового тока (Δt), мкс	300**	300**	300**
Количество световых приборов на автоматический выключатель 3А/6А/10А/16А с характеристикой В, шт.	20/40/70/110**	20/40/70/110**	20/40/70/110**
Количество световых приборов на автоматический выключатель 3А/6А/10А/16А с характеристикой С, шт.	40/70/100/130**	40/70/100/130**	40/70/100/130**
Класс энергоэффективности ГОСТ Р 54993-2012	A**	A**	A**
ХАРАКТЕРИСТИКИ АККУМУЛЯТОРНОЙ БАТАРЕИ			
Электрохимическая система	NiMH	NiMH	NiMH
Наименование аккумуляторной батареи	BS-10HRHT33/60-7.0/F-HB500-0-1	BS-10HRHT33/60-7.0/F-HB500-0-1	BS-10HRHT33/60-7.0/F-HB500-0-1
Емкость аккумуляторной батареи, А·ч	7,0	7,0	7,0
Длина аккумуляторной батареи, мм	330	330	330
Ширина аккумуляторной батареи, мм	60	60	60
Высота аккумуляторной батареи, мм	33	33	33
Диаметр аккумуляторной батареи, мм	—	—	—
Длина кабеля аккумуляторной батареи, мм	500	500	500
ХАРАКТЕРИСТИКИ УСТОЙЧИВОСТИ БЛОКА АВАРИЙНОГО ПИТАНИЯ К ВОЗДЕЙСТВИЯМ ФАКТОРОВ ВНЕШНЕЙ СРЕДЫ			
Климатическое исполнение	УХЛ4*	УХЛ4*	УХЛ4*
Значения рабочей температуры, °С	+1...+50	+1...+50	+1...+50
Условия хранения по ГОСТ 15150-69	2	2	2
Степень защиты от внешних воздействий, IP	20	30	65
Сейсмостойкость по шкале MSK-64	Обеспечивается оболочкой светильника	4	4
Группа механического исполнения	Обеспечивается оболочкой светильника	M1	M1
Тип пожароопасной зоны	Обеспечивается оболочкой светильника	—	П-IIa + П-III
Пригоден для монтажа на поверхности из нормально возгораемых материалов	Да	Да	Да
Степень защиты от воздействия внешних механических ударов (ГОСТ 55841-2013, Приложение ДА, п. ДА3.2.), ИК	Обеспечивается оболочкой светильника	03	07
ХАРАКТЕРИСТИКИ КОНСТРУКЦИИ БЛОКА АВАРИЙНОГО ПИТАНИЯ			
Конструктивное исполнение	Без бокса	В боксе	В боксе
Длина бокса, мм	—	378	490
Ширина бокса, мм	—	112	172
Высота бокса, мм	—	62	65
Материал корпуса бокса	—	Ударопрочный пластик (акрилонитрилбутадиенстирол)	Сталь, порошковая эмаль
Масса нетто, кг	1,80	2,10	4,00

Параметры	BS-STABILAR2-81-B3-UNI	BS-STABILAR2-81-B3-UNI BOX IP30	BS-STABILAR2-81-B3-UNI BOX IP65
Цвет корпуса бокса/№ RAL	—	Белый/9016	Красный/3020
Длина источника аварийного питания, мм	264	240	580
Ширина источника аварийного питания, мм	36	30	36
Высота источника аварийного питания, мм	30	30	30
Материал корпуса источника аварийного питания	Ударопрочный пластик (акрилонитрилбутадиенстирол)	—	Ударопрочный пластик (акрилонитрилбутадиенстирол)
Цвет корпуса источника аварийного питания/№ RAL	белый/9016	—	белый/9016
Максимальное сечение кабеля подключения к групповой цепи питания, мм ²	0,75	4,00	2,50
Материал клеммной колодки подключения к групповой цепи питания	Полиамид 6.6	Полиамид	Поликарбонат
Максимальное сечение кабеля подключения к групповой цепи управления, мм ²	0,50	4,00	2,50
Материал клеммной колодки подключения к групповой цепи управления	Полиамид 6.6	Полиамид	Поликарбонат
Цвет индикатора заряда батареи	Зеленый	Зеленый	Зеленый
Диаметр отверстия для установки индикатора заряда батареи, мм	5	Не требуется. Установлен в боксе	Не требуется. Установлен в боксе
Длина кабеля индикатора заряда батареи, мм	200	Не требуется. Установлен в боксе	Не требуется. Установлен в боксе
Диаметр отверстия для установки кнопки «Тест», мм	7	Не требуется. Установлен в боксе	Не требуется. Установлен в боксе
Длина кабеля кнопки «Тест», мм	250	Не требуется. Установлен в боксе	Не требуется. Установлен в боксе
СРОК СЛУЖБЫ И ГАРАНТИЯ			
Гарантийный срок блока аварийного питания, мес.	36	36	36
Гарантийный срок аккумуляторной батареи, мес.	36	36	36
Срок службы источника питания, ч	70 000	70 000	70 000
Срок службы батареи, лет	4	4	4
Срок службы блока аварийного питания, лет	8	10	10
Срок хранения в упаковке, лет	1	1	1
КОМПЛЕКТ ПОСТАВКИ			
БАП в боксе	—	1	1
Источник аварийного питания	1	1*	1*
Аккумуляторная батарея	1	1*	1*
Кабельная стяжка	2	—	—
Индикатор заряда аккумуляторной батареи	1	1*	1*
Кнопка тестирования	1	1*	1*
Паспорт	1	1	1
Знак НПУ-0303: Указатель «А»	1	1	1
Упаковка	1	1	1

* — установлен в боксе.

** — параметры указаны для БАП без учета параметров подключаемого светильника.

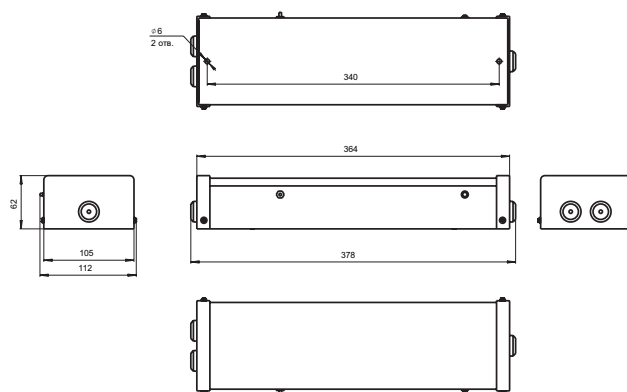
БЛОК АВАРИЙНОГО ПИТАНИЯ BS-STABILAR2-81-V3-UNI



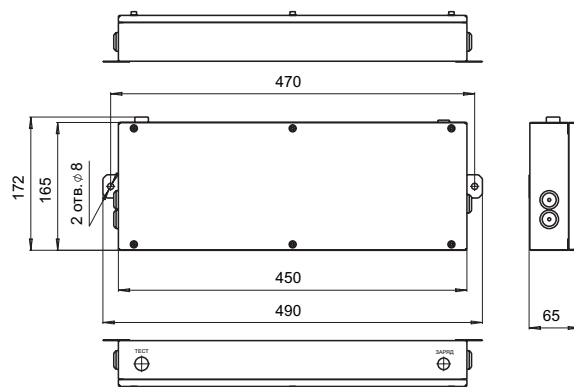
Характеристики АКБ

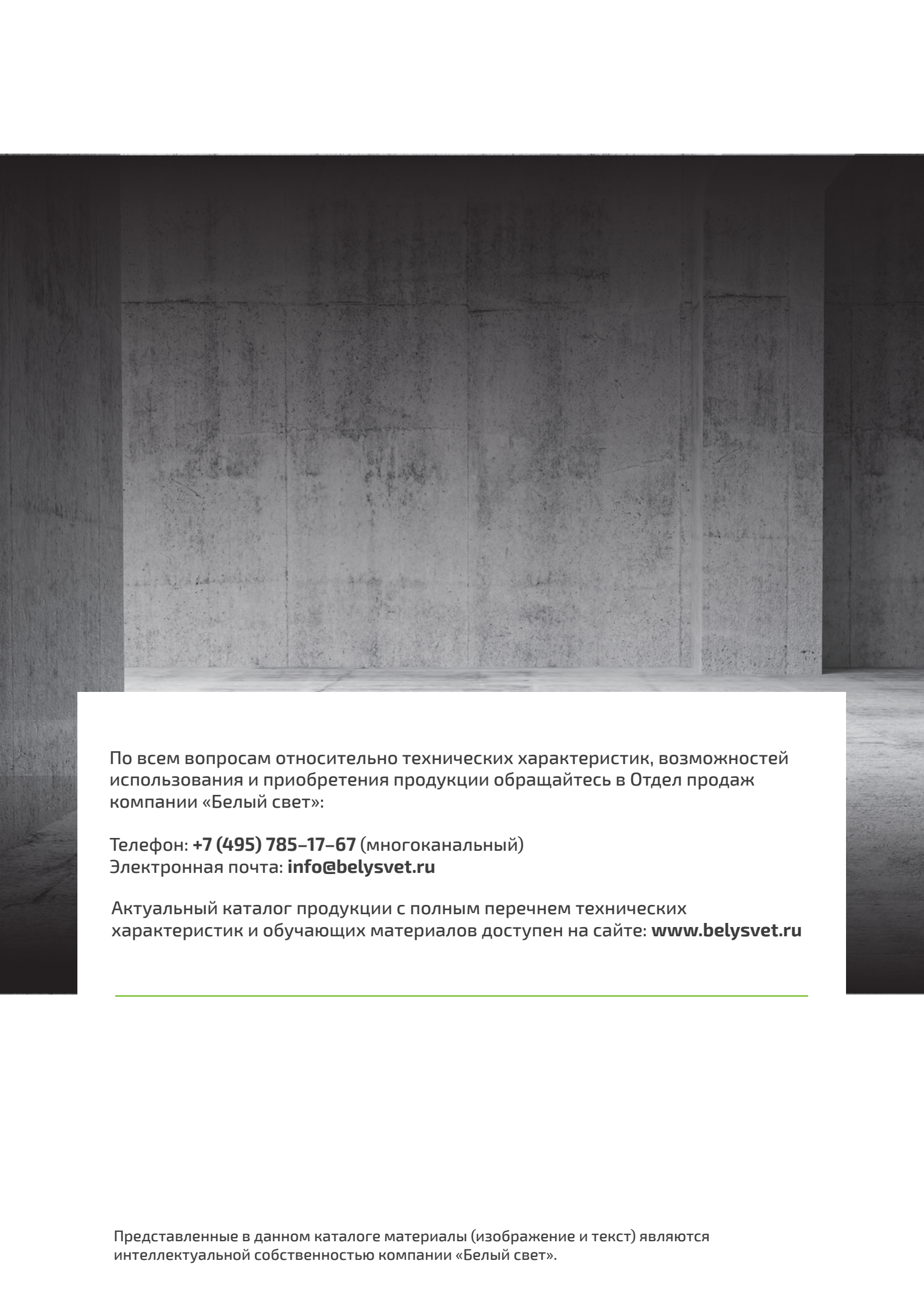
№	БАП	Маркировка АКБ	Тип АКБ	A, мм	B, мм	H, мм	L, мм	Номинальное напряжение, В	Номинальная емкость, А·ч
1	BS-STABILAR2-81-V3-UNI	BS-10NHT33/60-7.0/F-HB500-0-1	NiMH	60±2	330±2	33±2	500±10	12	7,0

БЛОК АВАРИЙНОГО ПИТАНИЯ BS-STABILAR2-81-V3-UNI BOX IP30



БЛОК АВАРИЙНОГО ПИТАНИЯ BS-STABILAR2-81-V3-UNI BOX IP65





По всем вопросам относительно технических характеристик, возможностей использования и приобретения продукции обращайтесь в Отдел продаж компании «Белый свет»:

Телефон: **+7 (495) 785-17-67** (многоканальный)

Электронная почта: **info**@**belysvet.ru**

Актуальный каталог продукции с полным перечнем технических характеристик и обучающих материалов доступен на сайте: **www.belysvet.ru**
